

MOA tiers - Directives de Sécurité Ferroviaire (DSF)

Ce texte définit les Directives de Sécurité Ferroviaires que SNCF Réseau exige d'un Maître d'Ouvrage tiers, dès la conception du projet. Ces directives s'imposent, chacun en ce qui le concerne, à tous les intervenants participants à l'opération (Maître d'Œuvre, entrepreneurs, etc).

IG94589
(EF 0)

Édition du 18 Décembre 2017

Version n° 01 du 18 Décembre 2017

Applicable à partir du 15 Janvier 2018

Référence article : IG94589 - 181217 - 01I

Émetteur : I&P - Département Ouvrages d'Art (I&P - OA)



COPIE non tenue à jour du 15/01/2018

Sommaire

| | |
|--|-----------|
| PREAMBULE / NOTE PEDAGOGIQUE | 1 |
| OBJET | 1 |
| 1. ABREVIATIONS | 2 |
| 2. RESPONSABILITES | 3 |
| 2.1. Responsabilités du MOA..... | 3 |
| 2.2. Responsabilités de SNCF Réseau..... | 3 |
| 3. PROCEDURE | 3 |
| 3.1. Conception..... | 3 |
| 3.1.1. Mise en place d'un schéma directeur de la qualité (SDQ)..... | 3 |
| 3.1.2. Etablissement d'une convention études et travaux | 4 |
| 3.1.3. Désignation des acteurs compétents | 4 |
| 3.1.4. Dossier de Conception Spécifique « interface avec le RFN » (DCS)..... | 5 |
| 3.1.5. Planification des ressources ferroviaires..... | 6 |
| 3.1.6. Elaboration de la Notice de Sécurité Ferroviaire (NSF)..... | 7 |
| 3.2. Consultation..... | 8 |
| 3.2.1. Consistance du DCE..... | 8 |
| 3.2.2. Désignation des entreprises | 8 |
| 3.3. Réalisation | 8 |
| 3.3.1. Organisation des contrôles..... | 8 |
| 3.3.2. Désignation d'un Responsable de la sécurité | 9 |
| 3.3.3. Evolution de la NSF et relations avec le correspondant MSF | 10 |
| 4. REFERENTIELS | 11 |
| 4.1. Référentiels techniques..... | 11 |
| 4.2. Référentiel qualité – Schéma Directeur de la Qualité | 12 |
| 5. REGLES TECHNIQUES EN PHASE TRAVAUX | 12 |
| 5.1. Modification des installations ferroviaires | 12 |
| 5.2. Équipements (provisoires et définitifs) à mettre en place | 12 |
| 5.2.1. Dispositifs de protection et clôtures..... | 12 |
| 5.2.2. Liaisons équipotentielles (lignes électrifiées) et mise à la terre | 13 |
| 5.2.3. Fixation des caténaires sous l'ouvrage | 14 |
| 5.2.4. Dispositif de protection sous ouvrage pour le personnel SNCF Réseau | 15 |
| 5.3. Engins et matériels de chantier..... | 15 |
| 5.3.1. Généralités | 15 |
| 5.3.2. Condition d'utilisation aux abords des voies ferrées | 16 |
| 5.3.3. Utilisation d'engins mécaniques puissants (explosifs et autres procédés spéciaux)..... | 16 |
| 5.4. Travaux de franchissement de voies ferrées par des lignes électriques aériennes...22 | |
| 5.5. Terrassements, fouilles, et fondations aux abords des voies | 23 |
| 5.5.1. Études d'exécution..... | 23 |
| 5.5.2. Surveillance de la plateforme ferroviaire..... | 23 |
| 5.6. Mise en place de conduites et canalisation sans tranchée..... | 23 |
| 5.7. Travaux d'injection..... | 24 |

| | | |
|-----------|---|-----------|
| 5.8. | Rétablissements hydrauliques..... | 24 |
| 5.9. | Dispositifs d’alerte, dispositifs d’arrêt des trains..... | 24 |
| 5.9.1. | Dispositifs d’alerte..... | 24 |
| 5.9.2. | Dispositif d’arrêt des trains..... | 25 |
| 6. | REGLES RELATIVES A L’OUVRAGE DEFINITIF | 25 |
| 6.1. | Protections latérales sur ouvrage contre les chutes de véhicules routiers dans le domaine ferroviaire..... | 25 |
| 6.2. | Détecteurs de chute de véhicules routiers sur les voies ferrées considérées comme étant une ligne importante..... | 25 |
| 6.3. | Protection contre les risques électriques (auvents de protection caténaire sur lignes électrifiées)..... | 26 |
| 6.4. | Protection anti-vandalisme (auvents)..... | 26 |
| 6.5. | Sécurité incendie..... | 26 |
| 6.6. | Maintenance et surveillance | 26 |
| 6.6.1. | Maintenance de l’ouvrage réalisé | 26 |
| 6.6.2. | Maintenance des installations ferroviaires..... | 26 |
| 6.7. | Servitudes grevant les propriétés riveraines | 27 |
| 6.7.1. | Généralités | 27 |
| 6.7.2. | Servitudes des constructions, écoulement des eaux, excavations, dépôts et plantations..... | 27 |
| 6.7.3. | Servitudes de visibilité aux abords des passages à niveau..... | 33 |
| 6.7.4. | Autres dispositions..... | 34 |

ANNEXE 1 : INSTALLATIONS FERROVIAIRES**ANNEXE 2 : CONTENU DU DOSSIER DE CONCEPTION SPECIFIQUE « INTERFACE AVEC LE RFN »****ANNEXE 3 : DISPOSITIONS SPECIFIQUES A L’UTILISATION DES GRUES A TOUR****ANNEXE 4 : AUVENTS DE PROTECTION LATERAUX****ANNEXE 5 : LIAISONS EQUIPOTENTIELLES, RACCORDEMENT****ANNEXE 6 : PLAQUE DE RACCORDEMENT ELECTRIQUE****ANNEXE 7 : PLAQUE DANGER DE MORT****ANNEXE 8 : DISPOSITIF D’ACCROCHAGE DE TETE DE PERCHE****ANNEXE 9 : CROQUIS DE PRINCIPE DES CONTRAINTES FERROVIAIRES****ANNEXE 10 : MISE EN PLACE DE CONDUITES ET FOURREAUX PAR UNE TECHNIQUE DE TRAVAUX SANS TRANCHEE**

Préambule / Note pédagogique

Origine de la création ou de la modification du texte :

Ce texte a été créé suite à un souhait de SNCF Réseau de mettre en qualité la communication des consignes de sécurité techniques aux MOA Tiers.

Objectifs du texte :

Réduire les accidents d'exploitation ferroviaire et les dégradations des installations de SNCF Réseau par :

- L'information, au plus tôt, des MOA Tiers des contraintes d'exploitation de SNCF Réseau et leurs responsabilités ;
- La mise en qualité des analyses de risques des MOA Tiers.

Utilisateurs du texte :

- Les MOA Tiers et leurs équipes projet (MOE, entreprises de travaux, ...)
- Les correspondants Mission de Sécurité Ferroviaire de SNCF Réseau

Résumé des principales évolutions et des nouveautés :

Ce texte est une nouveauté.

Objet

Ce texte s'applique à toutes les opérations réalisées par un Maître d'Ouvrage Tiers à SNCF Réseau (désigné dans le document « MOA ») et susceptibles d'avoir un impact sur :

- le maintien de l'exploitation ferroviaire en toute sécurité et sans perturbation inopinée du trafic,
- la sécurité du chantier, pour ce qui est de ses interfaces avec l'exploitation ferroviaire,
- la pérennité des installations ferroviaires de SNCF Réseau.

Il définit les directives de sécurité ferroviaires que SNCF Réseau exige du MOA, dès la conception du projet. Par suite, ces directives s'imposent, chacun en ce qui le concerne, à tous les intervenants participants à l'opération (Maître d'Œuvre, entrepreneurs, etc).

A noter que ce document ne traite pas de la sécurité du personnel des travailleurs. A ce sujet, conformément au Code du Travail, le MOA doit solliciter l'établissement de SNCF Réseau impacté par l'opération pour obtenir les consignes de sécurité en vue de protéger le personnel notamment en réalisant :

- l'Inspection Commune, en phase conception, si l'opération est soumise à Coordination Sécurité et Protection de la Santé (R.4532-14),
- ou l'Inspection Commune Préalable si l'opération est soumise à Plan de Prévention (R.4512-2).

1. Abréviations

| Abréviation | Signification |
|-------------|--|
| CC | Consignation Caténaire |
| CDPA | Câble De Protection Aérien |
| CDPE | Câble De Protection Enterré |
| DCE | Dossier de Consultation des Entreprises |
| DCS | Dossier de Conception Spécifique « interface avec le RFN » |
| DSF | Directives de Sécurité Ferroviaire |
| ITC | Interruption Temporaires des Circulations ferroviaires |
| LPV | Limitation Permanente de la Vitesse de circulation des trains (RAL>6 mois) |
| LTV | Limitation Temporaire de Vitesse de circulation des trains (RAL<6 mois) |
| MOA | Maître d'OuvrAge |
| MOE | Maître d'Œuvre |
| MSF | Mission de Sécurité Ferroviaire |
| NSF | Notice de Sécurité Ferroviaire |
| OA | Ouvrage d'Art |
| OT | Ouvrage en Terre |
| OH | Ouvrage Hydraulique |
| PAQ | Plan d'Assurance Qualité |
| RAL | RALentissement de la vitesse de circulation des trains |
| RFN | Réseau Ferré National |
| SDQ | Schéma Directeur de la Qualité |
| ZI | Zone Interdite |
| ZP | Zone de Protection |

2. Responsabilités

2.1. Responsabilités du MOA

Le MOA est le premier responsable de l'organisation de la sécurité et de l'application des réglementations en vigueur durant toute la durée de l'opération : conception, réalisation et anticipation de la maintenance et de l'exploitation future.

Le MOA doit prendre en compte les exigences définies dans ce document (DSF) dans l'organisation de son opération.

Le MOA est responsable du choix de ses partenaires (MOE et autres organismes de contrôle extérieur, entrepreneurs, coordonnateur SPS, etc.) dans la conception et la réalisation de l'opération. Il s'assure de leurs compétences et leur attribue les moyens nécessaires à la réalisation de leurs missions. Il leur impose l'application du présent document (DSF).

Il s'assure également que l'organisation qu'il a mise en place permet la mise en œuvre des directives du présent document, et que ces dernières sont effectivement appliquées.

2.2. Responsabilités de SNCF Réseau

Le directeur de l'établissement SNCF Réseau sur ou à proximité duquel le chantier doit se réaliser est responsable de la sécurité de l'exploitation et des infrastructures ferroviaires, ainsi que de la sécurité de son personnel.

En phase de réalisation des travaux, il **peut faire arrêter le chantier lorsqu'il constate - de manière inopinée - que les dispositions du présent document ne sont pas appliquées** et en cas de difficultés ou d'incidents pouvant mettre en cause la régularité et la sécurité de l'exploitation ferroviaire (sécurité des infrastructures, régularité et sécurité des circulations, sécurité des voyageurs et des agents SNCF Réseau). A défaut de pouvoir arrêter le chantier, il pourra être contraint de faire arrêter les circulations dont les impacts financiers seront réclamés au MOA.

3. Procédure

Cette procédure s'applique dès lors que des risques vis-à-vis de l'exploitation ferroviaire sont identifiés notamment lorsque la réponse de SNCF Réseau, à la Déclaration de projets de Travaux (DT), précise que l'opération est « Concernée ».

3.1. Conception

3.1.1. Mise en place d'un schéma directeur de la qualité (SDQ)

Le MOA doit établir, en amont des phases de conception de l'opération, un schéma directeur de la qualité (SDQ) qui s'impose notamment au MOE et autres organismes de contrôle et à l'entrepreneur (y compris ses cotraitants, sous-traitants et fournisseurs). Il suit

pour cela, la recommandation T-1-87 du Groupe Permanent des Etudes des Marchés de Travaux.

Le SDQ est le document par l'intermédiaire duquel le MOA impose aux différents acteurs de s'inscrire dans la démarche de l'assurance qualité qu'il met en œuvre.

En particulier le SDQ :

- définit l'organisation des contrôles (au sens large), tant en phase de conception qu'en phase de réalisation ; notamment il organise les contrôles relatifs aux parties d'ouvrages interférant - ou dont l'exécution interfère - avec les installations ferroviaires (parties d'ouvrage définitif, ouvrages provisoires de 1ère catégorie et opérations de construction de 1ère catégorie au sens de l'IG90033),
- définit la consistance et la portée des missions de contrôle extérieur,
- précise quelles sont les missions confiées au MOE et quelles sont celles attribuées, le cas échéant, à un organisme de contrôle indépendant du MOE.

Le SDQ doit mettre en évidence qu'un contrôle extérieur est obligatoire en phase de réalisation de l'opération. Ce contrôle, qui ne peut en aucun cas se substituer au contrôle intérieur de l'entrepreneur, est assuré par le MOE et éventuellement par un autre organisme de contrôle extérieur.

Si des missions de contrôle sont confiées à un organisme indépendant du MOE, le MOA doit préciser au SDQ qui, du MOA ou du MOE, assure le pilotage de cet organisme et l'analyse de ses prestations.

Par le biais du SDQ, le MOA doit imposer à l'ensemble des acteurs de son projet de mettre en place un système qualité concrétisé par un plan d'assurance de la qualité (PAQ) couvrant les études (de conception et d'exécution) et les travaux, et qui intègre le contrôle interne de ses prestations. Cette demande doit être traduite par le MOA dans le marché de travaux.

Le MOA s'assure tout au long de la conception et de la réalisation de l'opération, que les principes et règles définis par le SDQ sont correctement appliqués.

3.1.2. Etablissement d'une convention études et travaux

Dans le cas où les travaux nécessitent de modifier les installations ferroviaires (voir la liste des installations en Annexe 1), une convention études et travaux doit être réalisée entre le MOA et SNCF Réseau.

Cette convention définit le partage des missions de Maitrise d'Ouvrage avec SNCF Réseau et les sujétions particulières que SNCF Réseau peut imposer dans la désignation des acteurs compétents (voir 3.1.3).

3.1.3. Désignation des acteurs compétents

3.1.3.1. Maître d'œuvre

Le MOE choisi par le MOA doit posséder les compétences et disposer des moyens nécessaires pour la conception et le suivi de la réalisation d'ouvrages dans ou à proximité des installations de SNCF Réseau.

Dans le cas où les travaux nécessitent de modifier les installations ferroviaires, le MOE est :

- soit SNCF Réseau,

- soit une entreprise reconnue compétente par SNCF Réseau, référencée pour l'ensemble des domaines d'activité concernés. La liste de ces entreprises peut être fournie par SNCF Réseau à la demande du MOA.

Dans le cas où les travaux ne nécessitent pas de modifier les installations ferroviaires, le MOA doit évaluer la compétence du MOE au regard d'une analyse des risques ferroviaires générés par l'opération. Si le MOE ne possède pas les compétences nécessaires dans tel ou tel domaine, le MOA doit faire appel - en appui au MOE - à un organisme de contrôle indépendant possédant, lui, les compétences requises.

Dès la désignation du MOE, le MOA doit communiquer à SNCF Réseau les références du MOE en matière de réalisation d'opérations en site exploité, et notamment en site ferroviaire exploité, accompagnées de certificats de capacité correspondants délivrés par les MOA.

Une fois le MOE désigné, le MOA impose contractuellement l'application des DSF dans le contrat du MOE.

3.1.3.2. Correspondant Mission de Sécurité Ferroviaire

Le MOA doit contractualiser une **Mission de Sécurité Ferroviaire (MSF)** auprès de SNCF Réseau.

Cette contractualisation doit être réalisée le plus tôt possible dans la conception du projet.

La MSF, assurée par SNCF Réseau, a pour objectif d'émettre un avis :

- sur la faisabilité de l'opération aux regards des risques ferroviaires engendrés,
- sur le choix des mesures de sécurité ferroviaire envisagées et arrêtées pour l'opération,
- le cas échéant, sur la nécessité pour le MOA de faire appel à des entités reconnues compétentes par SNCF Réseau pour l'ensemble des domaines d'activité concernés.

Ces avis ne dispensent pas le MOA ainsi que l'ensemble des intervenants à l'opération de leurs responsabilités notamment en termes de conception et de VISA.

Le MOA doit désigner la personne qui est son représentant pendant toute la durée de l'opération (conception et réalisation), et qui devient l'interlocuteur privilégié du Correspondant MSF au sein de SNCF Réseau.

3.1.3.3. Autres organismes de contrôle extérieur (le cas échéant)

L'intervention d'un organisme de contrôle indépendant du MOE peut avoir lieu à l'initiative du MOA, ou à la demande expresse de SNCF Réseau.

Dans tous les cas, cette mission est à la charge du MOA, et l'organisme doit être accrédité dans le domaine du Contrôle Technique de la Construction.

3.1.4. Dossier de Conception Spécifique « interface avec le RFN » (DCS)

Le MOA, avec l'aide de son MOE doit intégrer dans la conception de l'opération la prise en compte des directives du présent document.

Le MOA doit réaliser une analyse, sur la base du présent document (DSF) dans le but de proposer des mesures de prévention, vis-à-vis du risque ferroviaire, en cohérence avec la nature des travaux et les procédures d'exécution. Cette analyse doit contenir le découpage de l'opération par phase travaux et les mesures de prévention envisagées vis-à-vis du risque ferroviaire.

Le MOA formalise cette analyse au travers du **Dossier de Conception Spécifique « interface avec le RFN » (DCS)**. Le contenu de ce DCS est défini en Annexe 2.

Le MOA transmet, le plus tôt possible avant la Notice de Sécurité Ferroviaire, ce DCS au Correspondant MSF pour porter à sa connaissance les éléments du projet en lien avec la sécurité et l'exploitation du RFN. En fonction des éléments contenus dans ce dossier, le Correspondant MSF peut émettre des exigences complémentaires à celles portées par les DSF. Le Correspondant MSF contribue également à la planification/programmation des mesures de protection ferroviaires.

3.1.5. Planification des ressources ferroviaires

Selon l'analyse des risques vis-à-vis de l'exploitation ferroviaire, le MOA doit identifier et planifier les besoins en mesures de sécurité ferroviaires.

Le coût de ces mesures peut varier de quelques centaines à plusieurs milliers d'euros par jour selon la(les) voie(s) ferrée(s) impactée(s) par le projet.

Il est donc du plus grand intérêt pour le MOA que la conception de son ouvrage ainsi que les méthodes de réalisation du chantier permettent d'éviter le recours à ces mesures de sécurité ferroviaires, qui peuvent être les suivantes :

3.1.5.1. Accompagnement dans les emprises ferroviaires

Tout travail en limite ou dans les emprises ferroviaires nécessite un accompagnement par SNCF Réseau.

3.1.5.2. Ralentissement des trains (RAL)

Des ralentissements de la vitesse de circulation des trains peuvent être imposés par SNCF Réseau pendant toute la durée des travaux à risques (et parfois au-delà), afin de réduire les conséquences d'un éventuel accident.

Ces ralentissements sont définis en fonction des conditions locales du trafic, de l'implantation de l'opération et de son impact vis-à-vis des plans de stabilité de la plateforme ferroviaire définis dans l'IG90033, ainsi que du mode de réalisation des travaux, du type de fondations, etc.

3.1.5.3. Interception du Trafic Ferroviaire (ITC)

Des interceptions du trafic ferroviaire sont nécessaires pour certaines opérations présentées dans l'IG90033 comme étant susceptibles de générer des risques trop importants pour la sécurité des circulations ferroviaires.

Les interceptions naturelles sont des périodes libres existant entre les passages de trains, et pendant lesquelles l'entreprise pourra réaliser des opérations pour lesquelles des interceptions de voies - avec ou sans consignation des installations caténaïres - sont nécessaires.

3.1.5.4. Consignation des Caténaïres (CC)

Des consignations du courant des caténaïres sont nécessaires pour les opérations générant des risques électriques envers le chantier et son personnel, et pouvant dégrader les installations ferroviaires.

Ces consignations du courant de traction ont pour conséquence d'interrompre la circulation des trains électriques sur la voie électrifiée concernée et nécessitent la mise en œuvre par SNCF Réseau de dispositif physique en milieu ferroviaire.

3.1.5.5. Délais de préavis

Le MOE doit prendre les dispositions nécessaires pour que la conception de l'ouvrage et du chantier soit compatible avec les interceptions programmées de trafic ferroviaire fournies par SNCF Réseau.

Si les interceptions proposées se révèlent insuffisantes, le MOE, par l'intermédiaire de son MOA, doit en aviser au plus tôt SNCF Réseau pour que celle-ci puisse étudier l'éventuelle possibilité d'organiser des périodes d'interception de trafic plus importantes. Si cette possibilité n'existe pas, le MOA doit adapter son projet aux interceptions proposées.

Le MOA est informé, d'une part, que les demandes d'interceptions supplémentaires (autres que les interceptions programmées de trafic) peuvent être refusées et que, d'autre part, toutes les interceptions de trafic sont sujettes à aléas (exemple: incident d'exploitation).

Si des modifications d'horaires de trains sont nécessaires pendant une période de plusieurs mois, un délai de préavis est nécessaire avant une programmation ferme de la période concernée.

D'autre part le personnel SNCF assurant la mise en place des ITC, CC et RAL nécessite également un préavis avec les délais donnés à titre indicatif dans le tableau suivant :

Tableau 1

| | Travaux sans conséquences sur les circulations sans ITC sans CC sans RAL | Travaux avec conséquences sur les circulations avec ITC avec/sans CC avec RAL | Travaux complexes ayant des conséquences sur le plan de transport circulation avec ITC avec/sans CC avec RAL |
|----------------------|---|--|---|
| Plages travaux | 4 mois <u>Avant le démarrage des travaux</u> | 9 mois <u>Avant le démarrage des travaux</u> | 3 ans <u>Avant le démarrage des travaux</u> |
| Demande de personnel | 3 mois <u>Avant le démarrage des travaux</u> | 8 mois <u>Avant le démarrage des travaux</u> | 1 an <u>Avant le démarrage des travaux</u> |

3.1.6. Elaboration de la Notice de Sécurité Ferroviaire (NSF)

Lorsque le projet est arrêté (fin de phase PRO), le correspondant MSF doit disposer d'un DCS complet. Sur la base de ce DCS complet et du canevas fourni par SNCF Réseau, le MOA réalise une NSF qu'il transmet au Correspondant MSF.

La NSF :

- identifie les intervenants et décrit l'organisation de la qualité,
- liste les ouvrages provisoires et définitifs et les opérations de construction (ou démolition) classées en 1ère catégorie,
- développe les analyses de risques réalisées au sens du document IG90033,
- fait référence au DCS pour justifier les analyses de risques et les mesures conservatoires,

- définit les mesures de sécurité retenues afin de garantir le maintien de l'exploitation ferroviaire en toute sécurité et sans perturbation du trafic ferroviaire, y compris les procédures d'alerte et d'arrêt des circulations des trains.

Le Correspondant MSF adresse au MOA une lettre portant avis sur la NSF. **Un avis favorable est requis pour l'établissement du DCE et le démarrage des travaux.**

3.2. Consultation

3.2.1. Consistance du DCE

La NSF fait partie intégrante du dossier de conception et doit être jointe au dossier de consultation des entreprises lors des appels d'offre.

Afin de permettre au Correspondant MSF de planifier son intervention, le MOA l'informe régulièrement de l'avancement de l'opération (date d'envoi des appels d'offre, date de clôture, ...).

3.2.2. Désignation des entreprises

L'entrepreneur doit posséder les compétences nécessaires vis-à-vis des méthodes et techniques à mettre en œuvre, et vis-à-vis des conditions de réalisation d'un chantier au-dessus, au-dessous ou à proximité d'installations ferroviaires exploitées.

Dans le cas où les travaux modifient les installations ferroviaires, l'entrepreneur est nécessairement qualifié par SNCF Réseau pour la nature des travaux concernés selon la procédure GF01110, et pour la nature des missions de sécurité concernées selon la procédure GF01150.

Dans le cas où les travaux ne modifient pas les installations ferroviaires, le MOA doit évaluer la compétence de l'entrepreneur au regard de la nature de l'opération.

Par ailleurs, dans tous les cas le MOA fournit les références des principaux cadres de l'entreprise (dont l'encadrement de terrain) pour des chantiers tiers de difficulté analogue (niveau de risque et difficultés techniques).

3.3. Réalisation

3.3.1. Organisation des contrôles

3.3.1.1. Entrepreneur

L'entrepreneur met en place un système qualité sanctionné par un Plan d'Assurance de la Qualité (PAQ) qui intègre le contrôle interne de ses prestations. Le PAQ comprend au minimum :

- la liste des ouvrages provisoires et opérations de constructions classés en première catégorie,
- la procédure « études d'exécution »,
- les procédures « travaux »,
- le plan d'organisation des contrôles (« POC »),

- les fiches de contrôle.

Le contrôle intérieur comprend :

- le contrôle interne : autocontrôle et contrôle hiérarchique. Le contrôle assuré par le chargé des ouvrages provisoires 'COP' (cf. IG90033) sur la conception et la réalisation des ouvrages provisoires et des opérations de construction constitue un contrôle interne,
- et éventuellement un contrôle externe.

3.3.1.2. Maître d'Œuvre

Le MOE est (entre autres) chargé, contractuellement et pour le compte du MOA :

- de la mise à jour éventuelle de la NSF,
- du contrôle de sa bonne application.

En phase de réalisation des travaux, les missions suivantes, définies par les décrets de décembre 1993, sont obligatoires et assurées par le MOE ou par un autre organisme de contrôle extérieur :

- « contrôle des études d'exécution » (ces dernières étant établies par l'entrepreneur, ses cotraitants et/ou sous-traitants),
- « direction de l'exécution du ou des contrats de travaux »,
- et « ordonnancement, coordination et pilotage ».

Dans ce dernier cas, les principes de dévolution, conformes à l'article 3.1.3.3 du présent document, sont définis par le SDQ. Les actions de contrôle effectuées par cet organisme sont formalisées par un VISA des documents contrôlés et des avis écrits transmis au MOA ou au MOE.

Il est exigé un contrôle extérieur systématique et exhaustif des documents d'exécution (plans d'exécution, justifications de calculs et procédures d'exécution) relatifs aux parties d'ouvrages interférant - ou dont l'exécution interfère - avec le domaine ferroviaire. Cette exigence vise à la fois :

- les parties d'ouvrage définitif,
- les ouvrages provisoires et les opérations de construction (ou démolition) associées dès lors qu'ils sont classés en 1ère catégorie au sens de l'IG90033.

Le contrôle de la bonne réalisation des parties d'ouvrages définitif, des ouvrages provisoires et des opérations de construction (ou démolition) interférant avec le domaine ferroviaire doit lui aussi être systématique, ainsi que le contrôle de la bonne application des Directives de Sécurité Ferroviaire.

Ces contrôles in situ peuvent être confiés partiellement à un organisme autre que la Maîtrise d'Œuvre désigné conformément à l'article 3.1.3.3 du présent document, suivant les principes de dévolution définis par le SDQ.

3.3.2. Désignation d'un Responsable de la sécurité

Le MOA valide et transmet le nom (également mentionné dans le PAQ de l'entrepreneur) du "responsable de la sécurité", chargé - au sein de l'entreprise - de faire appliquer les mesures de sécurité, quelles qu'elles soient, sur le chantier, pendant toute la durée des travaux.

Ce responsable veille à ce que toutes les dispositions soient prises pour ne pas porter atteinte à la sécurité des circulations ferroviaires, tant celle des installations de SNCF Réseau que celle du personnel circulant ou travaillant dans les emprises ferroviaires.

Le responsable de la sécurité fait appliquer les règles de sécurité précisées dans le présent document ainsi que celles mentionnées dans les divers règlements et documents cités.

Il est présent sur le chantier pendant les phases de travaux pouvant présenter des risques pour les circulations ferroviaires, ainsi que - dans le cas de phases de travaux réalisés sous couvert d'interruption de l'exploitation ferroviaire (ITC) avec ou sans consignation des installations électriques de traction - en fin d'interception des voies, et le cas échéant à la fin de la mise hors tension des caténaies.

Il a le pouvoir d'arrêter le chantier ou toute manœuvre qui lui semble dangereuse, sans avoir à en référer à quelque autorité que ce soit.

Conformément aux procédures que le représentant de SNCF Réseau a communiquées au MOE (procédures d'alerte et d'arrêt des trains, procédures liées à l'organisation de périodes de ralentissement des circulations et/ou de neutralisation du trafic, etc.), le responsable de la sécurité au sein de l'entreprise désigne les personnes qui, en cas de danger inopiné pour les circulations ferroviaires (présence d'un obstacle, déformation de voie, situation présentant un danger pour les circulations, etc.) devront donner l'alerte pour que SNCF Réseau puisse prendre les mesures de sécurité adéquates.

3.3.3. Evolution de la NSF et relations avec le correspondant MSF

La NSF peut être mise à jour au cours de la phase de Réalisation, à l'occasion de la Visite d'Inspection Commune ou suite à modification d'organisation du chantier. L'avis favorable du Correspondant MSF est impératif avant mise en application de la nouvelle version de la NSF.

Le MOA ou le MOE informe régulièrement le correspondant MSF de l'avancement de l'opération. Il fournit, à une fréquence et un format convenus avec SNCF Réseau, le planning travaux à jour (qui peut être de type Gantt, avec fil rouge) ainsi qu'un tableau de suivi des documents d'exécution (plans, calculs justificatifs, procédures études et travaux, etc.) présentant leur libellé, la date de leur dernier indice et de la date de VISA correspondante.

Sauf demande expresse, les documents d'exécution n'ont pas à être transmis à SNCF Réseau dans la mesure où cette dernière n'assume pas de mission de Maîtrise d'Œuvre pour le compte du MOA. Toutefois, SNCF Réseau se réserve le droit de demander à tout instant, et au format de son choix, certains documents d'exécution visés par le MOE relatifs à certaines phases de travaux ou certaines parties d'ouvrages.

Toute insuffisance constatée par SNCF Réseau peut donner lieu à l'arrêt du chantier.

4. Référentiels

Les textes énumérés au présent paragraphe, que SNCF Réseau applique également pour ses propres travaux, concernent tant les ouvrages provisoires que les ouvrages définitifs.

4.1. Référentiels techniques

Pour la réalisation de son projet, le MOA doit imposer à la totalité des acteurs impliqués la prise en compte et le respect des documents techniques énumérés ci-dessous.

a) Les normes, notamment :

- NF EN 1990 à NF EN 1998 : *Eurocodes**

*il est précisé que pour l'ensemble des structures réalisées au-dessus ou en-dessous du domaine ferroviaire, les parties « ponts » s'appliquent, notamment :

- NF EN 1990 Annexe 2, *Application aux ponts*,
- NF EN 1991-2, *Actions sur les ponts, dues au trafic*,
- NF EN 50 122-1 : *applications ferroviaires - installations - 1ère partie « mesures de protection relatives à la sécurité électrique et à la mise à la terre ».*

b) Les documents SNCF¹ (prévalant le cas échéant sur les normes) :

- IN00031, *Organisation de la qualité dans le domaine des études d'exécution et de l'exécution des travaux*,
- IG90033 (ex IN0033), *Règles de conception, réalisation et contrôle concernant les ouvrages provisoires et les opérations de construction*,
- Lorsque l'IG90033 l'exige et / ou dans le cas de travaux d'ouvrages d'art :
 - IN00034, *Exécution des ouvrages en béton armé et en béton précontraint*,
 - IN00035, *Exécution des ponts et charpentes métalliques et mixtes* (livret CPC 2.32),
 - IN0036, *Traitement anticorrosion des constructions métalliques* (livret CPC 2.59),
- Dans le cas de travaux d'ouvrages d'art :
 - IN04470, *Conception et calcul des ouvrages d'art du Réseau Ferré National aux Eurocodes*,
- IC00162, *Implantation des obstacles par rapport aux voies (gabarits d'obstacles) et des voies entre elles (entraxes), pour des vitesses de circulation ne dépassant pas 200 km/h, ou éventuellement 220 km/h pour les seuls matériels de type TAGV*,
- GG09046, *Référentiel national de mise en accessibilité des gares*,
- IC00168, *GABARITS - Lignes à Grande Vitesse*,
- IN01884, *Petits ouvrages sous voies et à proximité des voies*.

¹ Les documents spécifiques SNCF sont disponibles à la vente à l'adresse suivante : SNCF Réseau - Direction Juridique et de la conformité – Pôle Prescriptions et Textes Réglementaires - Vente de textes - 15 rue Jean-Philippe Rameau CS 80001 93418 LaPlaine Saint-Denis CEDEX. Infra.textes.reglementaires@sncf.fr

c) Les fiches UIC :

- fiche UIC 777-1, *Mesures pour prévenir les chocs de véhicules routiers contre les ponts rails et visant à empêcher la pénétration des véhicules sur la voie ferrée,*
- fiche UIC 777-2, *Constructions situées au-dessus des voies ferrées - dispositions constructives dans la zone des voies.*

d) Les guides techniques DU SETRA :

- Guide GEFRA « *Jumelage des plateformes ferroviaires et routières ou autoroutières - aide à la définition des dispositifs de protection anti-pénétration* »,
- Guide « *Choix d'un dispositif de retenue en bord libre d'un pont en fonction du site* ».

4.2. Référentiel qualité – Schéma Directeur de la Qualité

Les recommandations du « Guide pour une démarche d'Assurance qualité » de décembre 1997 (document SETRA/SNCF/FNTP/MFQ) sont applicables.

5. Règles techniques en phase travaux

5.1. Modification des installations ferroviaires

En dehors des situations prévues au marché et encadrées par la NSF qui y est jointe, l'entreprise n'est en aucun cas autorisée à modifier une installation ferroviaire.

5.2. Équipements (provisoires et définitifs) à mettre en place

5.2.1. Dispositifs de protection et clôtures

L'ensemble des dispositifs mis en place reste soumis à validation préalable de SNCF Réseau.

Les dispositions du présent paragraphe ne s'appliquent pas aux chantiers à proximité des lignes à grande vitesse. Dans ces cas, SNCF Réseau précisera les directives qui s'appliquent.

5.2.1.1. Protection des installations ferroviaires situées dans la zone de chantier

L'intégrité des réseaux (caniveaux à câbles, guérite, potence signalétique, etc.) et matériels ferroviaires dans la zone de chantier ou à proximité doit être préservée. Ces éléments sont à protéger par l'entrepreneur.

5.2.1.2. Dispositif de protection

L'IG90033 définit les cas où un dispositif de protection est nécessaire et fournit les prescriptions pour son dimensionnement.

5.2.1.3. Clôture de chantier

Les chantiers doivent être isolés des voies ferrées par un dispositif répondant à minima aux exigences ci-dessous.

5.2.1.3.1. Cas de travaux sur quai voyageur

Les éléments de clôture doivent être liaisonnés entre eux (cas des barrières grillagée), l'ensemble doit être stable (si besoin les fixer dans le sol) afin de ne pas créer de possibilité de renversement d'aucun élément pouvant engager le gabarit ferroviaire. Leur hauteur doit être à minima de 2.00 mètres et le cheminement libre d'obstacle doit répondre aux exigences des gabarits définis dans le référentiel GG09046.

5.2.1.3.2. Cas de travaux aux abords des voies circulées

L'isolation du chantier par rapport aux voies ferrées exploitées doit être réalisée par des clôtures défensives de 2.00 mètres de hauteur minimale, située à plus de 1.50 mètre du bord extérieur du rail le plus proche pour les lignes circulées jusqu'à 160 km/h ; ou à plus de 2.00 mètres dans le cas de ligne à vitesse supérieur à 160 km/h sans dépasser 220 km/h.

Le représentant de SNCF Réseau peut demander l'augmentation de ces distances de 0.70 m (ou plus) pour permettre la circulation du personnel SNCF.

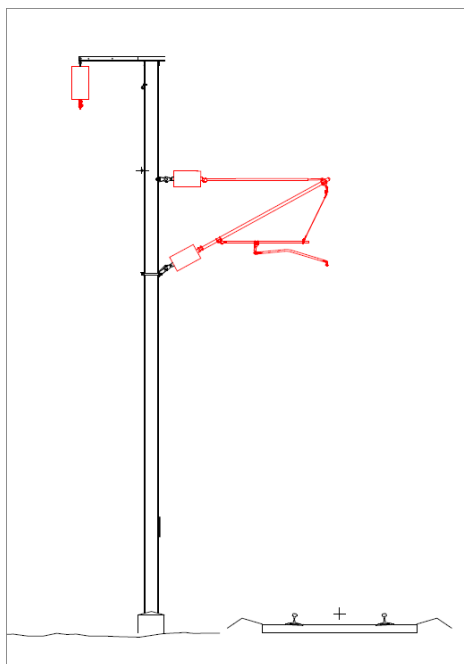
5.2.2. Liaisons équipotentielles (lignes électrifiées) et mise à la terre

Ces prescriptions sont valables non seulement pour la situation définitive, mais aussi pour les phases provisoires du chantier, et complètent les exigences réglementaires de mise à la terre.

En vertu de la norme NF EN 50 122-1 de novembre 1999 « Applications ferroviaires - Installations fixes - 1ère partie : mesures de protection relatives à la sécurité électrique et à la mise à la terre », **toutes les parties métalliques des ouvrages provisoires et définitifs** (clôtures, auvents, etc.) **susceptibles d'entrer en contact avec un élément sous tension lors de la rupture de ce dernier, sont équipées d'une liaison équipotentielle avec mise au rail ou à la terre selon les cas.** A minima toutes les structures métalliques situées à moins de 3.00 mètres d'un élément sous tension doivent faire l'objet d'une liaison équipotentielle (cf. annexe 5)

La liaison de toutes les structures métalliques des ouvrages (équipotentialité), reliée au rail ou au circuit de protection SNCF assure l'élimination du risque électrique vis-à-vis du public.

Les éléments à considérer sous tension ne se résument pas à la caténaire ; dans la Figure 1 ci-dessous donné à titre d'exemple, les éléments en rouge sont sous tension :

**Figure 1**

Le MOA fait réaliser les connexions entre, d'une part, les parties métalliques de l'ouvrage et, d'autre part, un bornier fourni et posé par l'entreprise adjudicataire (cf. Plaque de raccordement en annexe 6).

SNCF Réseau donne son avis technique quant à la conformité de ces installations en étude et travaux, assure la liaison du ceinturage de l'ouvrage au circuit de protection SNCF Réseau, et fournit des plaques « DANGER DE MORT » à installer sur les auvents ou en rive d'ouvrage (cf. annexe 7).

L'entrepreneur procède à la pose des liaisons équipotentielles des structures, à la pose des plaques « DANGER DE MORT », aux installations des protections verticales (auvents), et prévoit la fixation du fil de ceinturage en fonction du type d'auvent.

SNCF Réseau réalise ensuite la liaison entre d'une part le bornier, et d'autre part le rail ou le Câble de Protection Aérien (CDPA) avec ses divers équipements, dans le cadre des travaux connexes sous Maîtrise d'Ouvrage SNCF Réseau.

SNCF Réseau vérifie la réalité de la connexion au bornier de liaison commun avant la remise sous tension des caténaires.

5.2.3. Fixation des caténaires sous l'ouvrage

Selon la hauteur libre réellement dégagée par un ouvrage surplombant le domaine ferroviaire et le type d'électrification, les caténaires sont ou ne sont pas accrochées sous l'ouvrage.

En cas d'accrochage, les dispositifs de fixation sont généralement fournis et posés par SNCF Réseau. Les réservations pour leur fixation sont à prévoir par le MOA de l'opération sur la base d'une étude d'implantation que SNCF Réseau réalisera à partir du plan projet de l'ouvrage. Elles répondent aux exigences techniques formulées par SNCF Réseau.

5.2.4. Dispositif de protection sous ouvrage pour le personnel SNCF Réseau

Autant de dispositifs d'accrochage de tête de perche que de voies électrifiées surplombées sont à prévoir en rive d'ouvrage (cf. Dispositif en annexe 8).

5.3. Engins et matériels de chantier

L'utilisation d'engins et la manipulation de matériels au-dessus, au-dessous ou aux abords des voies sont soumises à des règles de sécurité, notamment vis-à-vis du risque électrique, du respect des gabarits ferroviaires et des vibrations qu'ils sont susceptibles de produire.

5.3.1. Généralités

Pour tous les matériels et engins qu'il compte utiliser sur le chantier (grues à tour, grue mobiles ou autres engins de levage, engins de terrassement, engins de démolition, engin « passe-câble », machine de forage, etc.), le MOA ou son représentant doit pouvoir présenter à SNCF Réseau :

- les documents d'épreuves et de contrôles techniques datant de moins de six mois, conformément à la réglementation en vigueur,
- les certificats d'entretien en cours de validité, conformément à la réglementation en vigueur,
- la(les) procédure(s) « travaux » comprenant :
 - les dessins, croquis et calculs justificatifs de stabilité éventuels,
 - des dispositions proposées montrant les emplacements de travail et les déplacements des engins,
 - les dispositions prévues pour éviter leur perte d'équilibre statique (renversement, etc.) compte tenu :
 - de la configuration des lieux,
 - de la nature des sols,
 - des charges déplacées ou manutentionnées,
 - des efforts résultant du vent, etc.

Les procédures comprennent également les cinématiques de manutentions à la grue (ouvrages provisoires et définitifs).

- les autorisations communales ou préfectorales le cas échéant (engin de levage type grue),
- les documents d'exécution et de montage des engins de levage type grue, approuvés par l'organisme agréé montrant que celui-ci :
 - a bien vérifié la conformité du montage,
 - que les essais préalables de mise en service ont bien été réalisés (engin de levage type grue),

- que les prescriptions de l'IG90033 sont bien respectées (interdiction de survol de la zone de protection par les colis et éléments mobiles de la grue tel que flèche, contrepoids, etc.).

5.3.2. Condition d'utilisation aux abords des voies ferrées

5.3.2.1. Règles générales

Sont strictement applicables les conditions d'utilisations décrites dans l'IG90033, représentées sur le schéma de l'Annexe 9.

Les zones d'évolution des engins doivent être matérialisées sur le terrain.

A la suite d'un incident (exemple : ballant de la charge manipulée, renversement accidentel d'un engin, etc.), **une interruption de l'exploitation ferroviaire (ITC) avec mise hors tension des caténaires (CC) doit être demandée immédiatement par l'entrepreneur au représentant SNCF Réseau en cas d'intrusion :**

- **à l'intérieur de la Zone Interdite (ZI),**
- **ou à l'intérieur de la Zone de Protection (ZP),**
- **ou dans une zone inférieure à 3 mètres du rail le plus proche.**

5.3.2.2. Compléments relatifs aux grues à tour

Le montage et l'utilisation des grues à proximité des voies ferrées présentent des risques pour l'environnement ferroviaire : risque de pénétration ou de chute de la charge, risque de chute du contrepoids ou de la grue pouvant engager le gabarit ferroviaire, et risque électrique entre la charge et la caténaire (ou autre élément sous tension).

Conformément à l'IG90033, lorsqu'une grue à tour est implantée à proximité des voies, le MOA doit justifier de l'absence de risque de pénétration de la charge dans la zone de protection du volume ferroviaire, et l'absence de risque de renversement accidentel en justifiant des éléments listés en annexe 3 du présent document.

En outre, **le survol des voies est interdit dans le cas général.** Dans le cas d'une impossibilité matérielle de modifier l'installation pour éviter ce survol, une **demande d'autorisation spéciale** est à transmettre à SNCF Réseau conformément à l'IG90033.

Dans le cas où la demande d'autorisation spéciale est acceptée, le non-respect d'un seul des engagements est suffisant pour que SNCF Réseau revoit sa position et interdise le survol par la flèche et/ou la contre-flèche.

La demande d'autorisation spéciale doit être demandée au plus tôt, il est suggéré qu'elle soit établie au minimum deux mois avant la date prévisionnelle d'installation de la grue, et que le second courrier relatif au rapport des missions de contrôle sans réserve M3 (vérification des grues à la mise en service) et M4 (vérification du dispositif de contrôle des mouvements de grues à tour à zones d'interférences et/ou zones interdites) soit adressé au minimum un mois avant la date prévisionnelle de mise en service de la grue.

5.3.3. Utilisation d'engins mécaniques puissants (explosifs et autres procédés spéciaux)

Les spécifications de l'IG90033 sont applicables. L'entrepreneur ne peut pas avoir recours à l'emploi d'engins mécaniques puissants sans avoir reçu l'autorisation préalable du représentant de SNCF Réseau.

L'utilisation d'engins mécaniques puissants peut générer dans le sol des vibrations susceptibles de nuire directement aux installations environnantes (assise de voies, réseaux, ouvrages d'art, ouvrages en terre, bâtiments) et peut aussi provoquer des nuisances indirectes (tassement de sol, perturbation de l'exploitation ferroviaire, bruit, poussière). De ce fait leur utilisation est soumise au respect de seuils vibratoires limites à ne pas dépasser.

Les méthodologies envisagées doivent prendre en compte l'aspect vibratoire des modes de réalisation. Dans le principe :

- Chantier situé à moins de 30 mètres des installations ferroviaires :
Seuls les engins de chantier de 1ère catégorie (énergie de frappe < 1800 joules par coup en réglage maximum, ou puissance < 20 kW) sont autorisés à travailler (risque de vibration occasionnant des perturbations sur les installations de signalisation ferroviaires),
- Chantier situé entre 30 mètres et 50 mètres des installations ferroviaires :
Seuls les engins de chantier de 2ème catégorie (énergie de frappe comprise entre 1800 joules et 2500 joules, ou puissance < 300 kW) sont autorisés à travailler.

Pour les engins lourds et de puissance supérieure aux valeurs indiquées ci-dessus, sans reconnaissance du terrain encaissant et étude spécifique des structures d'ouvrages, ainsi que des essais et mesures vibratoires définissant les distances d'utilisation aux abords des infrastructures ferroviaires par loi de propagation des vibrations : **leur utilisation est interdite quelle que soit la distance.**

5.3.3.1. Seuils à respecter lors de l'utilisation de tir de mine

Les seuils à respecter sont précisés au Tableau 2.

Ces seuils s'appliquent **dans un périmètre de 200 mètres autour des tirs.**

Tableau 2 - Seuils pour les vibrations générées par des explosifs

| | | Seuils * de vitesses particulières (en mm/sec) par plages de fréquences (en Hz) | | | | |
|---|-------------------------------|--|------------|-------------|--------------|---------|
| | | f < 5 | 5 ≤ f < 10 | 10 ≤ f < 30 | 30 ≤ f < 100 | f > 100 |
| Ouvrages, bâtiments et équipements | État jugé résistant (1) | 0,50 | 15 | 20 | 30 | 50 |
| | État jugé sensible (2)** | 0,32 | 10 | 15 | 20 | 30 |
| | État jugé très sensible(3)*** | 0,16 | 5 | 10 | 15 | 20 |
| Plateforme et poteau caténaire | | 0,50 | 20 | 30 | 50 | 70 |
| <p>* les seuils sont donnés à titre indicatif pour mener les essais préalables, selon des plages de fréquences (f) caractéristiques correspondant à une largeur de spectre réduite à 25% de la fréquence dominante (amplitude maximale du spectre). Les seuils définitifs sont fixés à l'issue de l'étude vibratoire.</p> <p>** en présence d'appareillages électromécaniques, seuils à respecter par défaut d'indications des constructeurs</p> <p>*** en présence d'appareillages électronique et informatique, seuils à respecter par défaut d'indications des constructeurs</p> <p>(1) structure ne présentant pas d'avarie particulière</p> <p>(2) structure à pathologie déclarée</p> <p>(3) structure sous surveillance particulière</p> | | | | | | |

5.3.3.2. Seuils à respecter lors de l'utilisation d'engins mécaniques puissants

Le terme engins mécaniques puissants regroupe des catégories d'engins de travaux publics tels que brise-roche, foreuse, engin de battage, engin de vibrofonçage, engin de compactage, etc.

Ces engins peuvent engendrer des effets sismiques pouvant entraîner une désorganisation des sols et causer des dégâts aux infrastructures ferroviaires.

5.3.3.2.1. Engins de frappe

1ère catégorie – engins légers ou de faible puissance

Cette catégorie d'engins, ne délivrant qu'une faible énergie vibratoire, est autorisée sans restriction à proximité des ouvrages et installations dans la plupart des cas.

Sont notamment concernés :

- brise-roche dont l'énergie de frappe maximale est inférieure à 1800 joules par coup,
- pelles et engins mécaniques travaillant uniquement au ramassage, au chargement et/ou à l'extraction de terrain meuble,
- sondeuses ou perforatrices légères (moins de 20 kW), les marteaux perforateurs légers manœuvrables à la main,
- scies diamantées ou disques abrasifs,
- marteaux piqueurs et autres outils à main.

2ème catégorie – engins de puissance moyenne

Cette catégorie regroupe des engins pouvant produire des ébranlements selon la géologie des sites, les conditions d'emploi, et ouvrages et installations présents à proximité.

Les distances limites d'utilisation, à moins de 30 mètres des infrastructures, doivent être confirmées après essai et mesures de vibrations.

Sont notamment concernés :

- brise-roche dont l'énergie de frappe maximale est comprise entre 1800 et 2500 joules par coup,
- engins de battage,
- pelles, défonceuses, haveuses, fraises mécaniques, de puissance inférieure à 300 kW,
- tous les engins de foration.

3ème catégorie – engins lourds et de forte puissance

Cette catégorie regroupe des engins pouvant produire des ébranlements graves, même à de grande distance.

Leur utilisation est interdite sans reconnaissance du terrain encaissant, étude spécifique des structures d'ouvrages, essais et mesures vibratoires définissant ainsi, par la loi de propagation des vibrations, les distances limites d'utilisation aux abords des infrastructures ferroviaires.

Sont notamment concernés :

- brise-roche et marteau de battage dont l'énergie de frappe est supérieure à 2500 joules par coup,

- pelles, défonceuses, haveuses, fraises mécaniques, de puissance supérieure à 300 kW,
- engins de foration lourds (dont sondeuse de puissance > à 50 kW).

5.3.3.2.2. Engins de compactage

1ère catégorie – engins légers

Dans la plupart des cas cette catégorie d'engins est autorisée sans restriction à proximité des ouvrages et installations.

Sont notamment concernés :

- compacteurs à pneus de poids inférieur à 10 tonnes,
- compacteur à rouleaux de poids inférieur à 5 tonnes,
- rouleaux et plaques vibrantes de type léger à conducteur non porté (type V1, V2).

2ème catégorie – engins de puissance moyenne à forte

Cette catégorie regroupe les autres engins de compactage pouvant produire des ébranlements selon la géologie des sites, les conditions d'emploi, les ouvrages et installations présents à proximité.

Les distances limites d'utilisation, à moins de 30 mètres des infrastructures, doivent être définies après essais et mesures de vibrations.

5.3.3.2.3. Seuils de vibrations – engins mécaniques puissants

Les valeurs de vibrations ci-dessous sont des seuils absolus à ne pas dépasser.

Les laboratoires ayant la charge des études vibratoires doivent faire apparaître sur leurs rapports d'analyse les valeurs mesurées selon les mêmes plages de fréquence associées aux seuils définis aux Tableau 3 et Tableau 4.

Ces seuils s'appliquent pour **des engins mécaniques puissants à moins de 30 mètres des installations ferroviaires.**

**Tableau 3 – Seuils pour vibrations entretenues
(continues, non transitoires)**

| | | Seuils* de vitesses particulières (en mm/sec) par plages de fréquences (en Hz) | | | | |
|--|---------------------------------|---|------------|-------------|--------------|---------|
| | | f < 5 | 5 ≤ f < 10 | 10 ≤ f < 30 | 30 ≤ f < 100 | f > 100 |
| Ouvrages, bâtiments et équipements | État jugé résistant (1) | Utilisa- tion d'engins inter- dite** | 5 | 6 | 8 | 10 |
| | État jugé sensible (2)*** | | 3 | 5 | 6 | 8 |
| | État jugé très sensible (3)**** | | 2 | 3 | 4 | 6 |
| Plateforme et poteau caténaire | 5 | | 10 | 15 | 20 | |

* les seuils sont donnés à titre indicatif pour mener les essais préalables, selon des plages de fréquences (f) caractéristiques correspondant à une largeur de spectre réduite à 25% de la fréquence dominante (amplitude maximale du spectre). Les seuils définitifs sont fixés à l'issue de l'étude vibratoire.

** sauf si études spécifiques

*** en présence d'appareillages électromécaniques, seuils à respecter par défaut d'indications des constructeurs

**** en présence d'appareillages électronique et informatique, seuils à respecter par défaut d'indications des constructeurs

(1) structure ne présentant pas d'avarie particulière

(2) structure à pathologie déclarée

(3) structure sous surveillance particulière

**Tableau 4 – Seuils pour vibrations non entretenues
(transitoires à impulsions répétées)**

| | | Seuils* de vitesses particulières (en mm/sec) par plages de fréquences (en Hz) | | | | |
|--|---------------------------------|---|------------|-------------|--------------|---------|
| | | f < 5 | 5 ≤ f < 10 | 10 ≤ f < 30 | 30 ≤ f < 100 | f > 100 |
| Ouvrages, bâtiments et équipements | État jugé résistant (1) | Utilisa- tion d'engins inter- dite** | 8 | 12 | 15 | 20 |
| | État jugé sensible (2)*** | | 6 | 9 | 12 | 15 |
| | État jugé très sensible (3)**** | | 4 | 6 | 9 | 12 |
| Plateforme et poteau caténaire | 8 | | 15 | 20 | 30 | |

* les seuils sont donnés à titre indicatif pour mener les essais préalables, selon des plages de fréquences (f) caractéristiques correspondant à une largeur de spectre réduite à 25% de la fréquence dominante (amplitude maximale du spectre). Les seuils définitifs sont fixés à l'issue de l'étude vibratoire.

** sauf si études spécifiques

*** en présence d'appareillages électromécaniques, seuils à respecter par défaut d'indications des constructeurs

**** en présence d'appareillages électronique et informatique, seuils à respecter par défaut d'indications des constructeurs

(1) structure ne présentant pas d'avarie particulière

(2) structure à pathologie déclarée

(3) structure sous surveillance particulière

5.3.3.3. Mise en œuvre des techniques de vibrofonçage

5.3.3.3.1. Généralités

Les spécifications de l'IG90033 sont applicables.

La technique du vibrofonçage de profilés ou tubes dans le sol génère des vibrations susceptibles de nuire aux installations environnantes (ouvrages d'art et en terre, bâtiments, voies, équipements de signalisation et de télécommunication, installations caténaïres, constructions riveraines, etc.). Ces nuisances sont principalement de 2 types :

- celles directement liées aux vibrations, qui peuvent dépasser les seuils de nocivité,
- le tassement du sol, qui est la conséquence d'un réarrangement des grains sous l'effet de ces mêmes vibrations, et qui peut rapidement s'avérer incompatible avec la sécurité des circulations ou un bon niveau de service.

Sans études, reconnaissances spécifiques et essais préalables ayant fait l'objet d'un avis favorable de SNCF Réseau, la technique du vibrofonçage est interdite à moins de 50 m des installations ferroviaires.

Entre 50 m et 200 m la technique du vibrofonçage est soumise à l'accord préalable de SNCF Réseau.

5.3.3.3.2. Nuisances liées à la transmission directe des vibrations

En ce qui concerne le risque de transmission directe des vibrations, les seuils indiqués au 5.3.3.2 pour les vibrations entretenues sont à respecter.

5.3.3.3.3. Risques de tassement du sol

En ce qui concernant le risque de tassement du sol, une éventuelle demande de dérogation à l'IG90033 ne saurait être recevable que dans la mesure où elle serait étayée par des reconnaissances de sols appropriées et un avis favorable délivré par un laboratoire spécialisé en mécanique des sols (avis émis après évaluation des risques - remaniement, tassement et éventuellement liquéfaction des sols - vis-à-vis des installations ferroviaires et de leur environnement).

L'analyse des résultats des reconnaissances et l'appréciation du risque sont à mener par une personne compétente en géotechnique et en structures ; le risque est à apprécier en fonction de divers facteurs, parmi lesquels :

- la distance entre le chantier de vibrofonçage et l'ouvrage (ou l'installation),
- la nature et les caractéristiques du terrain,
- la morphologie des ouvrages et leur sensibilité vis-à-vis de mouvements potentiels d'appuis,
- leur état de conservation,
- la configuration des terrains d'assise des ouvrages (en crête de talus, etc.),
- le type de matériel de vibrofonçage employé,
- les caractéristiques des éléments vibrofoncés,
- la vitesse d'exploitation de la ligne,
- etc.

La prise en compte de ces données est nécessaire pour une analyse de risques portant sur la sécurité et la pérennité des Ouvrages d'Art (OA) et des Ouvrages en Terre (OT). Pour ce qui concerne les équipements ferroviaires (équipements de signalisation par exemple) ou pour toute autre installation à proximité du chantier (bâtiments, réseaux, etc.), il convient d'analyser également l'incidence des travaux sur un possible tassement de terrain au

regard des critères d'acceptabilité (qu'il sera nécessaire de rechercher auprès des fabricants de matériels, auprès des tiers, etc.).

Des reconnaissances géotechniques sont indispensables pour bien identifier les sols en présence et apprécier leurs caractéristiques de compacité. Ces reconnaissances doivent comporter au minimum, pour chaque couche de sol, les éléments suivants :

- essais pressiométriques,
- mesure des niveaux piézométriques,
- essais de laboratoires,
- mesure des teneurs en eau,
- analyses granulométriques et sédimentométriques,
- mesures des masses volumiques,
- détermination des limites d'Atterberg, de l'indice de plasticité et de l'indice de consistance.

D'autres essais, moins courants, peuvent apporter des éléments d'appréciation supplémentaires utiles :

- détermination du coefficient d'aplatissement des granulats,
- mesure de l'indice de densité i_d ,
- détermination du coefficient de frottement R_f d'après des essais au pénétromètre,
- essais au pénétromètre dynamique (SPT),
- etc.

L'insuffisance - et a fortiori l'absence - de données géotechniques conduira SNCF Réseau à refuser la demande du MOA.

5.4. Travaux de franchissement de voies ferrées par des lignes électriques aériennes

Les travaux de franchissement de voies ferrées exploitées ne peuvent être entrepris sans la mise en œuvre d'ouvrages ou d'engins de protection appelés « protections spéciales », destinés notamment à réduire les conséquences d'une chute accidentelle de câble.

Les « protections spéciales » doivent répondre aux spécifications figurant dans l'IG90033.

Les opérations sur les câbles électriques au-dessus des voies ferrées (levage, mise en tension mécanique, etc.) sont à effectuer sous interruption de l'exploitation ferroviaire et mise hors tension des caténaires (ITC + CC).

Toutefois, lorsqu'une « protection spéciale » est préalablement mise en œuvre, le trafic peut être maintenu pour certains types d'opérations, uniquement si toutes les conditions techniques et organisationnelles décrites dans l'IG90033 sont remplies et s'il existe un dispositif d'alerte conforme au paragraphe 5.9.

5.5. Terrassements, fouilles, et fondations aux abords des voies

L'exécution de fouilles ou de terrassements à proximité des voies ferrées, peut conduire à des déformations de voies inacceptables pour les circulations ferroviaires.

Les déformations verticales et horizontales de la voie occasionnées par les travaux ne doivent pas dépasser les valeurs limites définies par SNCF Réseau.

5.5.1. Études d'exécution

Le Maître d'œuvre (en phase de conception) et l'Entrepreneur (en phase travaux) établissent une étude pour toute opération ou ouvrage classé en première catégorie au sens de l'IG90033 comprenant :

- un dessin du chantier (avec vues en plan et coupes) montrant les fouilles, les fondations, les terrassements (déblais et remblais) dont la réalisation est susceptible d'affecter la stabilité des voies ferrées,
- un rapport géotechnique,
- les calculs de résistance, de stabilité et de déformation des talus, blindages et fondations,
- une méthodologie de réalisation (terrassement, blindage, bétonnage, etc.) incluant des croquis de phasage, et une procédure complète en phase travaux.

En aucun cas, le démarrage des travaux ne peut être autorisé sans que le MOE n'en ait vérifié et visé l'étude d'exécution.

5.5.2. Surveillance de la plateforme ferroviaire

Selon les exigences de l'IG90033, une surveillance de la déformation des blindages, et le cas échéant, de la géométrie de la voie, est réalisée par le MOA.

Le responsable de la sécurité du chantier fait procéder à l'analyse des écarts entre les valeurs mesurées et les valeurs attendues, et met en œuvre, en concertation avec le MOE, les dispositions permettant de remédier aux causes de ces écarts et de supprimer les risques.

En cas de dépassement des valeurs de déformations maximales prescrites par SNCF Réseau, le MOE (ou le responsable de la sécurité du chantier) arrête le chantier, prend les mesures de sécurité qui s'imposent et avertit immédiatement le représentant SNCF Réseau en lui communiquant toutes les informations utiles.

Après vérification par ses soins, réalisation d'études complémentaires et au vu des mesures prises, le MOE demande par écrit l'autorisation de reprise des travaux au représentant SNCF Réseau.

5.6. Mise en place de conduites et canalisation sans tranchée

Dans l'attente de la révision de l'IN01884 - version du 13.07.2001, il y a lieu de se référer à l'annexe 10.

5.7. Travaux d'injection

Toutes les mesures utiles doivent être prises au moment des travaux d'injection pour éviter toutes montées en pression intempestives et éviter tout cheminement anarchique de coulis.

La composition des coulis et la pression d'injection doivent être judicieusement choisies en fonction du but recherché et de la nature géotechnique des terrains rencontrés. A défaut, la pression de chaque lance d'injection est limitée à 3 bars. Les quantités de coulis nécessaires aux injections de remplissage doivent être déterminées et contrôlées pour injecter une zone de terrain correspondant à environ 1.00 m autour de la zone d'injection.

Dans le cas d'apparition de désordres (résurgence, défaut de géométrie de la voie, etc.), les injections doivent immédiatement être stoppées et ne peuvent être reprises qu'après une prise complète du coulis d'injection.

5.8. Rétablissements hydrauliques

La continuité et le fonctionnement des réseaux hydrauliques (assainissement) doivent être assurés dans la zone impactée par le chantier, tant pendant les phases de travaux qu'en situation définitive.

Pendant les travaux et en fin de chantier, le terrain est prévu pour recevoir les eaux naturelles telles qu'eaux pluviales, de source ou d'infiltration provenant normalement de la voie ferrée. L'entreprise, dans le cadre de ces travaux, ne doit rien entreprendre qui serait de nature à gêner leur libre écoulement ou à provoquer leur refoulement dans les emprises ferroviaire.

5.9. Dispositifs d'alerte, dispositifs d'arrêt des trains

Les travaux présentant des risques explicites vis-à-vis de la sécurité des circulations ferroviaires doivent toujours avoir lieu pendant des périodes d'interdiction des circulations ferroviaires.

Des dispositions permettant de donner l'alerte à SNCF Réseau ou d'arrêter les trains en cas d'urgence sont à mettre en place pour pallier les risques « résiduels » pouvant affecter la sécurité des circulations ferroviaires.

5.9.1. Dispositifs d'alerte

La mise en place d'un dispositif d'alerte et sa maintenance est impérative pour tous les chantiers. Celui-ci vise à avertir un ou plusieurs agents SNCF Réseau qui disposeront de tous les moyens nécessaires pour provoquer l'arrêt d'urgence des trains en cas d'incident sur le chantier.

Ce dispositif est à la charge du MOA et est soumis à SNCF Réseau pour avis préalable. Il est rendu opérationnel a minima pendant toute la durée des travaux présentant un risque résiduel :

- d'engagement accidentel du gabarit ferroviaire au-dessus ou aux abords des voies ferrées,
- d'engagement accidentel d'une zone électrique sous tension,
- de déstabilisation de la plate-forme ferroviaire.

L'alerte peut être donnée par le personnel de l'entreprise présent sur le chantier, par l'agent SNCF Réseau chargé de la protection des circulations ferroviaires ou par les deux (entreprise et agent SNCF Réseau).

5.9.2. Dispositif d'arrêt des trains

Dans des cas spécifiques, SNCF Réseau peut imposer la mise en œuvre d'un dispositif d'arrêt des trains. Celui-ci est actionné par SNCF Réseau (à l'exception des dispositifs automatiques). La mise en œuvre et la maintenance de ce type de dispositif sont réalisées par SNCF Réseau à la charge du MOA.

6. Règles relatives à l'ouvrage définitif

6.1. Protections latérales sur ouvrage contre les chutes de véhicules routiers dans le domaine ferroviaire

Ces protections font partie de l'ouvrage et sont réalisées sous la responsabilité du MOA de l'opération.

Les abords d'un ouvrage pouvant recevoir des véhicules sont équipées au minimum d'un dispositif de retenue des véhicules routiers, de type barrières de sécurité de niveau N, selon la terminologie des guides techniques GC du SETRA (cf. « barrières de sécurité pour la retenue des véhicules légers – barrières de niveau N en accotement, aménagement en TPC » de septembre 2001).

Dans tous les cas de voirie (en et hors agglomération), il doit être fait application du guide technique GC du SETRA « choix d'un dispositif de retenue en bord libre d'un pont en fonction du site » de février 2002 ; ce dernier peut conduire à retenir des dispositifs plus performants que le niveau N.

Le MOA soumettra pour accord à SNCF Réseau les conclusions de l'analyse du Maître d'Œuvre ainsi que les dispositifs de retenue qu'il se propose d'installer.

6.2. Détecteurs de chute de véhicules routiers sur les voies ferrées considérées comme étant une ligne importante

Le guide du GEFRA - édition avril 2004 - préconise l'installation d'un détecteur de chute de véhicules routiers dans les cas de franchissements présentant un risque accentué de pénétration accidentelle d'un véhicule routier sur les voies ferrées.

Le MOA soumettra pour accord à SNCF Réseau les conclusions de son analyse de risque.

Le dispositif définitif, mis en place pour la phase d'exploitation de l'ouvrage, déclenche la mise au rouge des signaux ferroviaires en cas de rupture d'un fil détecteur à la suite de la chute d'un véhicule routier. De ce fait, la réalisation de cet équipement fait partie des travaux connexes réalisés sous Maîtrise d'Ouvrage et Maîtrise d'Œuvre SNCF Réseau.

6.3. Protection contre les risques électriques (auvents de protection caténaire sur lignes électrifiées)

Tout comme les protections latérales évoquées ci avant, les auvents caténares font partie de l'ouvrage et sont réalisées sous la responsabilité du MOA.

Tout ouvrage présentant un danger pour les tiers vis-à-vis du risque électrique (caténares) doit être équipée en situation définitive : d'auvents de protection caténares verticaux faisant minimum 1.80 m de hauteur (sur la partie située au-dessus des voies ferrées et jusqu'à 3.00 m minimum au-delà du dernier fil sous tension).

Ces auvents doivent être conformes à la norme NF EN 50 122-1 de novembre 1999 « applications ferroviaires - installations fixes - 1ère partie : mesures de protection relatives à la sécurité électrique et à la mise à la terre » et au cahier des charges SNCF des auvents de protection (cf. cahier des charges IGTE 21476/215760 en Annexe 4).

Les écrans de protection sont à considérer comme étant des ouvrages de 1ère catégorie au sens de l'IG90033.

6.4. Protection anti-vandalisme (auvents)

Les auvents de protection dit "anti-vandalisme" s'étendent jusqu'à 3.00 m au-delà de l'axe des voies ferrées et doivent avoir une hauteur de 2.50 mètres.

Leur consistance est identique à celle définie pour les auvents de protection contre les risques électriques (cf. § 6.3).

6.5. Sécurité incendie

Le MOA doit se conformer aux dispositions légales relatives à la stabilité au feu et à la ventilation-désenfumage imposées le cas échéant par la présence du réseau ferroviaire. Ainsi par exemple, les ouvrages de franchissement doivent répondre aux prescriptions des Spécifications Techniques d'Interopérabilité, dès lors qu'ils sont assimilables à des tunnels au sens de ces textes, de par leur longueur prise isolément ou cumulée à des ouvrages existants juxtaposés.

6.6. Maintenance et surveillance

6.6.1. Maintenance de l'ouvrage réalisé

La maintenance et la surveillance des ouvrages réalisés doivent s'effectuer en minimisant l'impact sur l'exploitation ferroviaire. Les dispositions envisagées doivent être détaillées dès le stade de la conception.

6.6.2. Maintenance des installations ferroviaires

Le MOA ne doit pas amener de contraintes supplémentaires aux conditions d'exploitation et de maintenance des installations ferroviaires (par exemple en réduisant les accès aux emprises ferroviaires).

6.7. Servitudes grevant les propriétés riveraines

6.7.1. Généralités

Les servitudes ferroviaires concernent les propriétés riveraines des chemins de fer et sont instituées dans des zones définies :

- par la loi du 15 juillet 1845 sur la police des chemins de fer reprise en grande partie dans le code des transports à savoir :
 - interdiction de procéder à l'édification de toute construction, autre qu'un mur de clôture, dans une distance de deux mètres d'un chemin de fer,
 - interdiction de pratiquer, sans autorisation préalable, des excavations dans une zone de largeur égale à la hauteur verticale d'un remblai de chemin de fer de plus de trois mètres,
 - interdiction de déposer des matières inflammables, à une distance de moins de vingt mètres d'un chemin de fer,
 - interdiction de déposer, sans autorisation préfectorale préalable, des pierres ou des objets non inflammables à moins de cinq mètres d'un chemin de fer,
 - interdiction de planter des arbres à moins de 2 mètres du chemin de fer.
- par les articles L. 114-1 et suivants du code de la voirie routière, portant création de servitudes de visibilité au croisement à niveau d'une voie publique et d'une voie ferrée définies par un plan de dégagement établi par l'autorité gestionnaire de la voie publique.

Il existe par ailleurs d'autres dispositions dans le code des transports visant à protéger le domaine public ferroviaire relatives à l'écoulement des eaux, à l'exploitation des mines, aux installations radioélectriques, aux enseignes lumineuses,... Les exploitants ferroviaires ont par ailleurs des prérogatives : Ils peuvent être autorisés à occuper temporairement des terrains privés pour effectuer des travaux publics, peuvent réaliser des travaux de débroussaillage en zone boisée,...

Les paragraphes suivants donnent une liste non exhaustive des grands principes généraux qui en découlent.

6.7.2. Servitudes des constructions, écoulement des eaux, excavations, dépôts et plantations

6.7.2.1. Détermination de la limite du chemin de fer

La limite du chemin de fer (désignée également « limite légale ») est déterminée de la manière suivante :

a) Voie en plate-forme sans fossé :

Une ligne idéale tracée à 1,50 mètre du bord du rail extérieur (Figure 2).

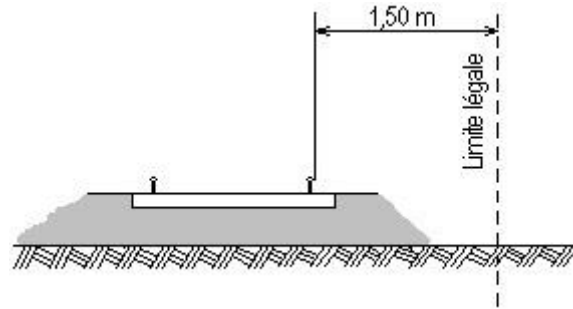


Figure 2

b) voie en plate-forme avec fossé :

Le bord extérieur du fossé (Figure 3).

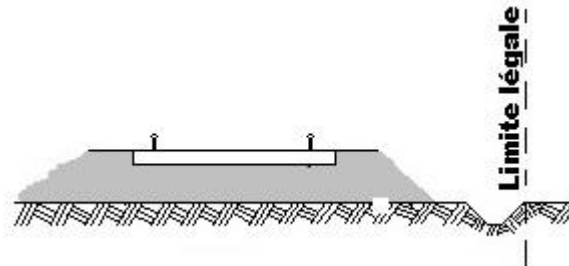


Figure 3

c) voie en remblai :

L'arête inférieure du talus de remblai (Figure 4)

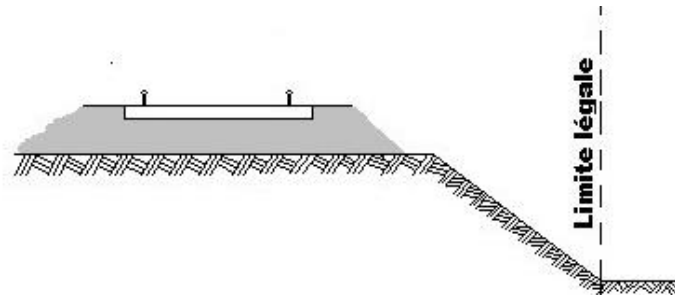


Figure 4

OU

Le bord extérieur du fossé si cette voie en comporte un (Figure 5).

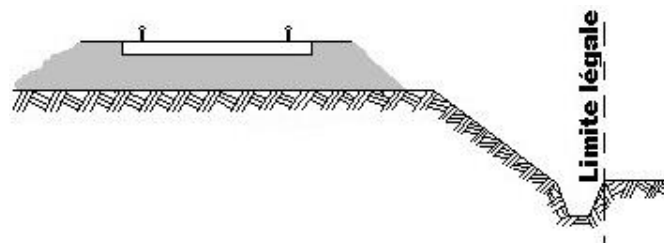


Figure 5

d) voie en déblai :

L'arête supérieure du talus de déblai (Figure 6).

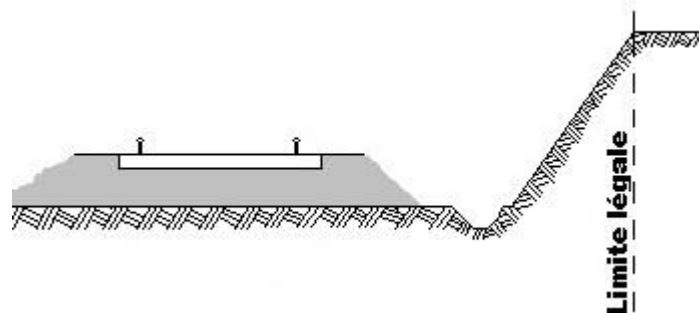


Figure 6

Dans le cas d'une voie posée à flanc de coteau, la limite à considérer est constituée par le point extrême des déblais ou remblais effectués pour la construction de la ligne et non la limite du terrain naturel (Figure 7 et Figure 8).

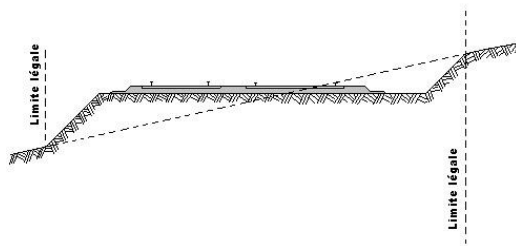


Figure 7

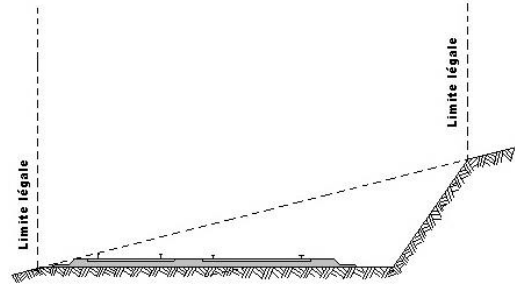


Figure 8

Lorsque le talus est remplacé par un mur de soutènement, la limite est, en cas de remblai, le pied, et, en cas de déblai, la crête de ce mur (Figure 9 et Figure 10).

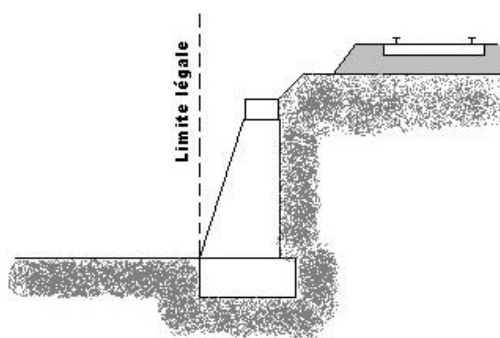


Figure 9

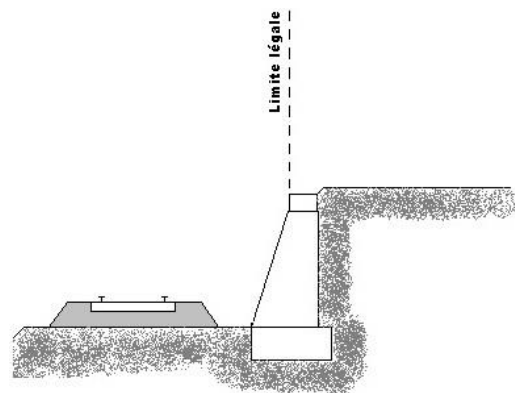


Figure 10

Lorsque le chemin de fer est établi en remblai et que le talus a été rechargé ou modifié par suite d'apport de terre ou d'épuration de ballast, la limite pourra être déterminée à partir du pied du talus primitif, à moins toutefois que cet élargissement de plate-forme ne soit destiné à l'établissement prochain de nouvelles voies.

En bordure des lignes à voie unique dont la plate-forme a été acquise pour 2 voies, la limite est déterminée en supposant la deuxième voie construite avec ses talus et fossés.

Enfin, il est rappelé qu'indépendamment des servitudes énumérées ci-dessus – dont les conditions d'application vont être maintenant précisées – les propriétaires riverains du chemin de fer doivent se conformer, le cas échéant, aux dispositions de la loi de 1845 et du code des transports subséquent, concernant les dépôts temporaires et l'exploitation des mines et carrières à proximité des voies ferrées.

6.7.2.2. Constructions

L'attention des constructeurs est appelée sur le fait qu'au regard de l'application des règles définies par les documents d'urbanismes, le domaine ferroviaire doit être assimilé, non pas à la voie routière, mais à une propriété privée, sous réserve, le cas échéant, des particularités tenant au régime de la domanialité publique.

Les constructeurs ne peuvent, par conséquent, constituer sur le domaine ferroviaire les prospectus qu'ils sont en droit de prendre sur la voie routière. Ils sont tenus de se conformer aux dispositions relatives à l'implantation des bâtiments par rapport aux fonds voisins, telles qu'elles sont prévues par le Plan Local d'Urbanisme (P.L.U.), ou à défaut, par le règlement national d'urbanisme. En outre, compte tenu des nécessités du service public

du chemin de fer, des prospects ne peuvent grever les emprises ferroviaires que dans la mesure où ils sont compatibles avec l'affectation donnée à ces emprises.

Indépendamment des marges de reculement susceptibles d'être prévues dans les documents cités précédemment, aucune construction, autres qu'un mur de clôture, ne peut être établie à moins de deux mètres de la limite du chemin de fer (

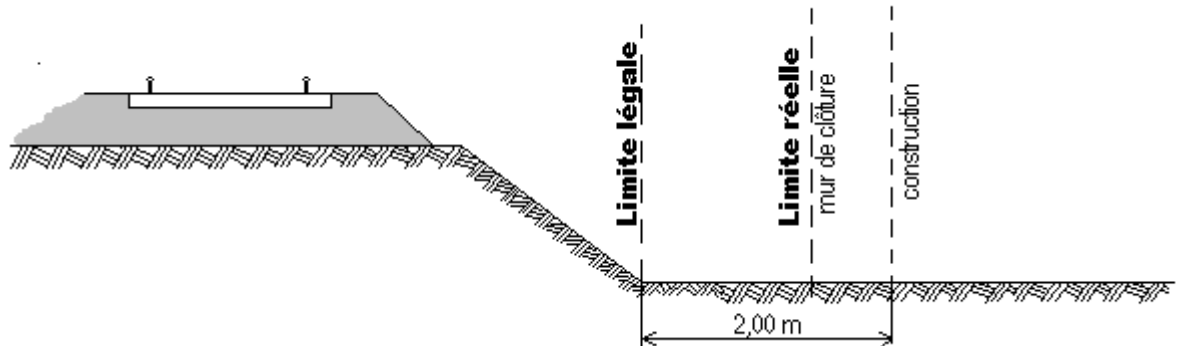


Figure 11).

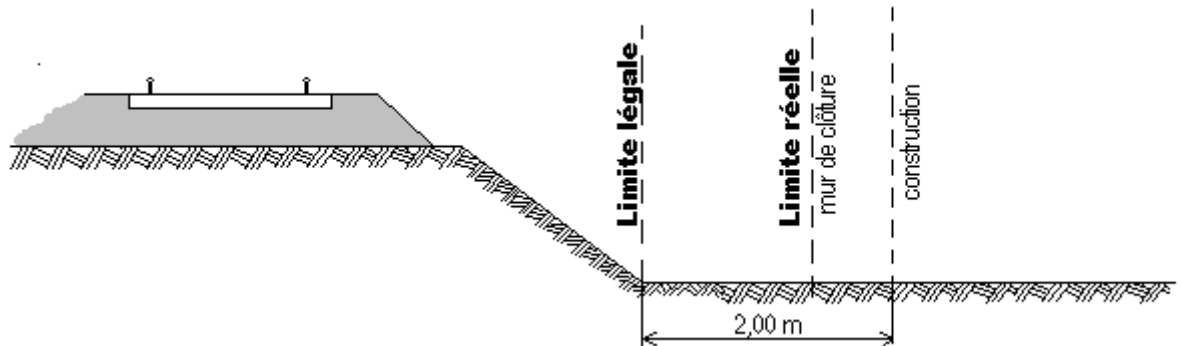


Figure 11

Il y a une obligation pour tout riverain du chemin de fer, avant tous travaux de construction, de demander la délivrance d'un arrêté préfectoral d'alignement.

Il résulte des dispositions précédentes que si les clôtures sont autorisées à la limite réelle du chemin de fer, les constructions doivent être établies en retrait de cette limite dans le cas où celle-ci serait située à moins de deux mètres de la limite.

Cette servitude de reculement ne s'impose qu'aux propriétés riveraines de la voie ferrée proprement dite, qu'il s'agisse d'une voie principale ou d'une voie de garage ou encore de terrains acquis pour la pose d'une nouvelle voie.

6.7.2.3. Écoulement des eaux

Les riverains du chemin de fer doivent recevoir les eaux naturelles telles qu'eaux pluviales, de source ou d'infiltration provenant normalement de la voie ferrée ; ils ne doivent rien entreprendre qui serait de nature à gêner leur libre écoulement ou à provoquer leur refoulement dans les emprises ferroviaires.

D'autre part, si les riverains peuvent laisser écouler sur le domaine ferroviaire les eaux naturelles de leurs fonds, dès l'instant qu'ils n'en modifient ni le cours ni le volume, par contre il leur est interdit de déverser leurs eaux usées et résiduelles dans les dépendances du chemin de fer (Article 2231-3 du Code des transports).

6.7.2.4. Excavations

Dans les localités où le chemin de fer se trouve en remblai de plus de trois mètres au-dessus du terrain naturel, il est interdit aux riverains de pratiquer, sans autorisation préalable, des excavations dans une zone de largeur égale à la hauteur verticale du remblai, mesurée à partir du pied du talus, sauf dérogation spéciale (Article L. 2231-6 du Code des transports – Figure 12).

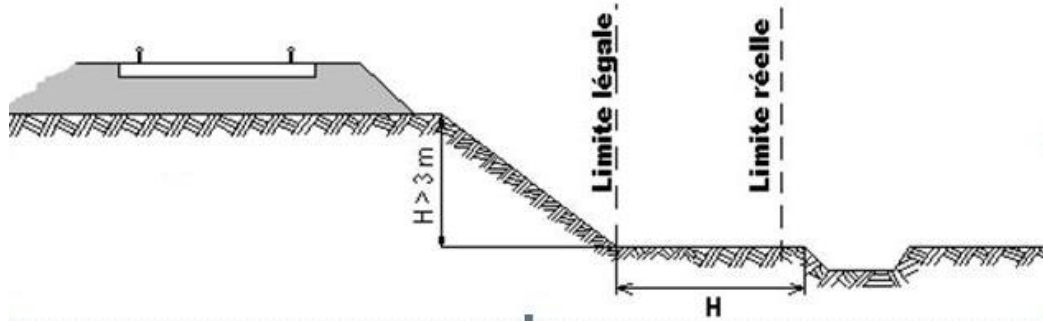


Figure 12

A ces prescriptions s'ajoutent celles relatives à tous les travaux de fouille, de terrassements ou de blindage réalisés à proximité des voies ferrées indiquées dans l'IG90033.

6.7.2.5. Dépôts

Dans une distance de moins de cinq mètres d'un chemin de fer, aucun dépôt de quelque matière que ce soit ne peut être établi sans autorisation préalable de l'autorité administrative. Lorsque la sécurité et l'intérêt du service ferroviaire le permettent, cette distance peut être réduite en vertu d'une autorisation délivrée par l'autorité administrative.

Cette autorisation est révocable.

L'autorisation n'est pas nécessaire :

- pour former, dans les localités où le chemin de fer est en remblai, des dépôts de matières non inflammables dont la hauteur n'excède pas celle du remblai du chemin de fer ;
- pour former des dépôts temporaires d'engrais et autres objets nécessaires à la culture des terres.

6.7.2.6. Plantations

Il est interdit aux riverains du chemin de fer d'établir ou de laisser croître des arbres ou haies à moins de 2 mètres de la limite du chemin de fer.

Cette règle s'applique quelle que soit la limite réelle du chemin de fer (Figure 13).

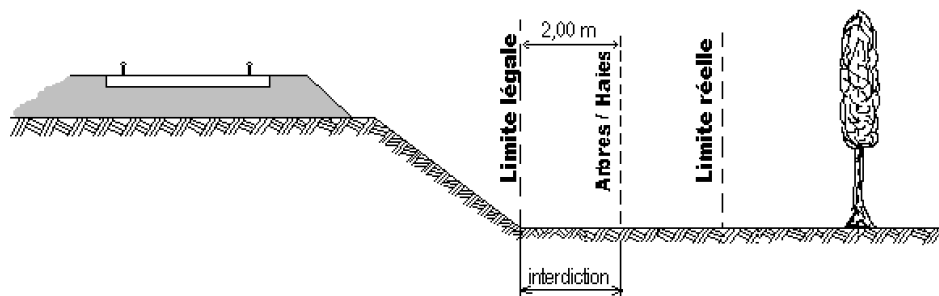


Figure 13

Il est interdit de réaliser la plantation d'arbres à hautes tiges à une distance inférieure à 6 m de la limite du chemin de fer.

L'entretien de la végétalisation aux abords des voies ferrées doit répondre aux exigences suivantes :

a) Cas où la voie ferrée est de même niveau que le terrain naturel :

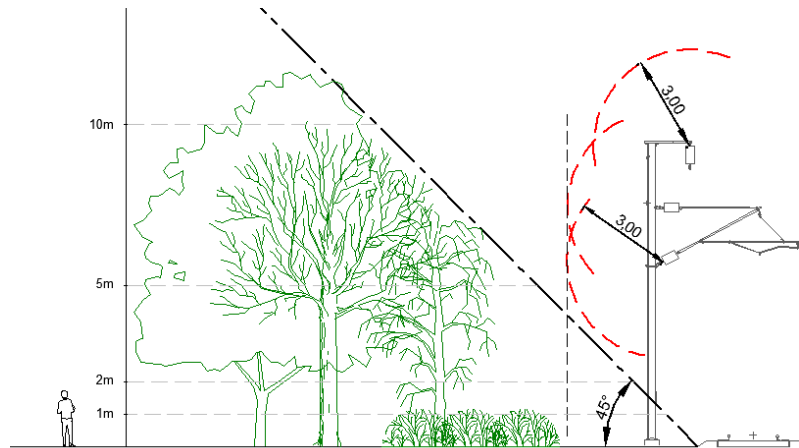


Figure 14

b) Cas où la voie est en déblai :

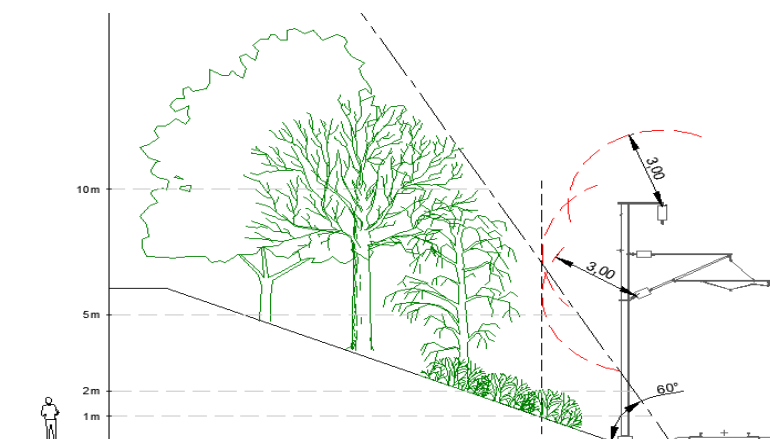


Figure 15

c) Cas où la voie est en remblai :

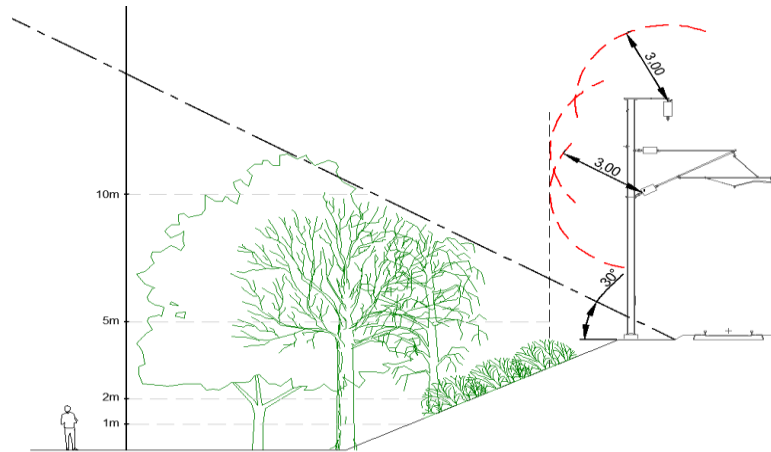


Figure 16

La gestion extensive maîtrisée de la végétation nécessite de la part des acteurs concernés d'être en situation de pouvoir élaborer des actions à mener sur le long terme afin de garantir le maintien à 45°, 60° ou 30° défini sur les schémas ci-dessus.

6.7.3. Servitudes de visibilité aux abords des passages à niveau

Les propriétés riveraines ou voisines des passages à niveau doivent supporter les servitudes résultant d'un plan de dégagement institué par arrêté préfectoral (art. L. 114-1 et suivants du Code de la voirie routière).

Ces servitudes peuvent comporter, suivant les cas :

- l'obligation de supprimer les murs de clôture ou de les remplacer par des grilles, de supprimer les plantations gênantes, de ramener et de tenir le terrain et toute superstructure à un niveau déterminé,
- l'interdiction de bâtir, de placer des clôtures, de remblayer, de planter et de faire des installations au-dessus d'un certain niveau,
- la possibilité, pour l'administration, d'opérer la résection des talus, remblais et tous obstacles naturels, de manière à réaliser des conditions de vues satisfaisantes.

La zone concernée est teintée en gris sur la

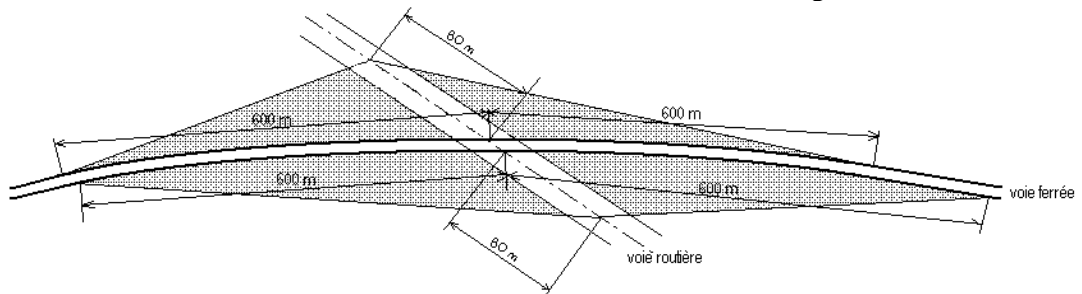


Figure 17 ci-dessous.

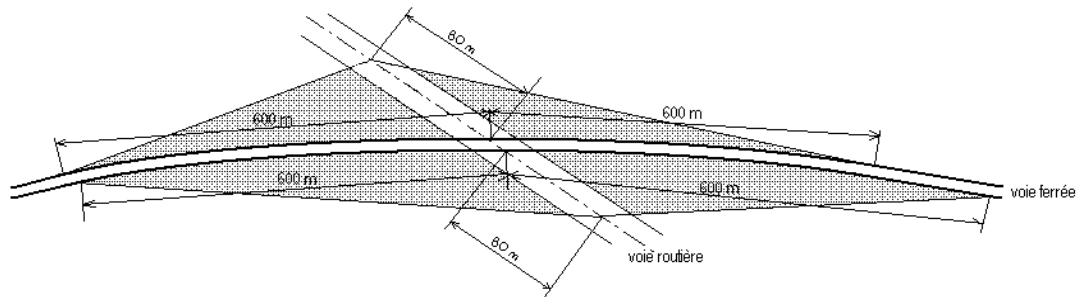


Figure 17

6.7.4. Autres dispositions

6.7.4.1. Enseignes ou sources lumineuses

Il est interdit de laisser subsister, après mise en demeure du Préfet de les supprimer, toutes installations lumineuses et notamment toutes publicités lumineuses au moyen d'affiches, enseignes ou panneaux lumineux ou réfléchissants lorsqu'elles sont de nature à créer un danger pour la circulation des convois en raison de la gêne qu'elles apportent pour l'observation des signaux par les agents des chemins de fer (article L2242-4 du code des transports).

6.7.4.2. Installations radioélectriques

Conformément à l'article L2231-8 du code des transports, tout propriétaire d'une installation radioélectrique doit s'assurer que celle-ci ne porte pas atteinte au bon fonctionnement des circulations ferroviaires et que les prescriptions ferroviaires établies par des arrêtés des ministres chargés des transports et de l'industrie sont respectées.

6.7.4.3. Mines

Il est possible pour les propriétaires riverains d'exécuter des travaux concernant les mines et les carrières à proximité des voies ferrées, à condition d'en avoir obtenu l'autorisation préfectorale déterminant dans chaque cas, la distance à observer entre le lieu des travaux et le chemin de fer.

Annexe 1 : Installations ferroviaires

Annexe 1 de la directive 2012-34 EU :

« L'infrastructure ferroviaire se compose des éléments suivants, pour autant qu'ils fassent partie des voies principales et des voies de service, à l'exception de celles situées à l'intérieur des ateliers de réparation du matériel et des dépôts ou garages d'engins de traction, ainsi que des embranchements particuliers:

- terrains,
- corps et plate-forme de la voie, notamment remblais, tranchées, drains, rigoles, fossés maçonnés, aqueducs, murs de revêtement, plantations de protection des talus, etc.; quais à voyageurs et à marchandises, y compris dans les gares de voyageurs et les terminaux de marchandises; accotements et pistes; murs de clôture, haies vives, palissades; bandes protectrices contre le feu, dispositifs pour le réchauffage des appareils de voie; croisements, etc.; écrans pare-neige,
- ouvrages d'art: ponts, ponceaux et autres passages supérieurs, tunnels, tranchées couvertes et autres passages inférieurs; murs de soutènement et ouvrages de protection contre les avalanches, les chutes de pierres, etc.,
- passages à niveau, y compris les installations destinées à assurer la sécurité de la circulation routière,
- superstructure, notamment: rails, rails à gorge et contre-rails; traverses et longrines, petit matériel d'assemblage, ballast, y compris gravillon et sable; appareils de voie, etc.; plaques tournantes et chariots transbordeurs (à l'exception de ceux exclusivement réservés aux engins de traction),
- chaussées des cours de voyageurs et de marchandises, y compris les accès par route et les accès pour piétons,
- installations de sécurité, de signalisation et de télécommunication de pleine voie, de gare et de triage, y compris installations de production, de transformation et de distribution de courant électrique pour le service de la signalisation et des télécommunications; bâtiments affectés auxdites installations; freins de voie,
- installations d'éclairage destinées à assurer la circulation des véhicules et la sécurité de cette circulation,
- installations de transformation et de transport de courant électrique pour la traction des trains: sous-stations, lignes d'alimentation entre les sous-stations et les fils de contact, caténaires et supports; troisième rail avec supports,
- bâtiments affectés au service des infrastructures, y compris une partie des installations destinées au recouvrement des frais de transport. »

COPIE non tenue à jour du 15/01/2018

Annexe 2 : Contenu du Dossier de Conception Spécifique « interface avec le RFN »

Le Dossier de Conception Spécifique « interface avec le RFN » (DCS) a pour objectifs :

- d'informer le correspondant MSF de la nature des travaux et des ouvrages à réaliser,
- de démontrer que le MOA a mis en place un Schéma Directeur de la Qualité comme demandé dans l'IG90033,
- de démontrer que le projet est conforme aux exigences du présent document.

Le DCS doit être initialisé dès l'émergence du projet (par exemple lors des études préliminaires, d'initialisation ou d'avant-projet), afin d'intégrer au mieux les contraintes et les délais ferroviaires dans la conception.

Le DCS évoluera en fonction du déroulement du projet dossier. Lors des mises à jour, les versions doivent être indicées et datées.

Les éléments graphiques du DCS doivent être cotés, à l'échelle, et impérativement représenter :

- toutes les distances de sécurité utiles vis-à-vis du ferroviaire (ZI, ZP et plans d'impact de stabilité de la plateforme ferroviaire PO/P1/P2, etc.),
- les gabarits ferroviaires,
- les infrastructures ferroviaires (numéro des voies, portiques et fils caténaire, caniveaux à câbles, dispositifs en bord de voie, etc.) et plus particulièrement les conducteurs caténaires du fait du risque électrique,
- l'implantation des clôtures de chantier et des clôtures définitives ainsi que les moyens d'accès,
- les limites domaniales des emprises,
- les engins et matériels utilisés ainsi que leurs zones d'évolution (engins, échafaudages, zone de stockage, etc.)

Le DCS doit être composé ainsi :

1 Présentation du projet

1.1 Situation géographique

Le dossier doit clairement identifier la situation géographique des travaux (Ligne, PK, plan de situation) et les conditions normales d'exploitation de la ligne (nombre de voies, vitesse, etc.).

Des photographies du lieu montrant la limite ferroviaire et les installations avoisinantes sont à intégrer au dossier.

1.2 Description du projet

Une description succincte des opérations du projet doit être réalisée, avec illustrations de la situation actuelle et future, dont :

- un plan général des opérations,
- un plan prévisionnel d'installation de chantier,
- des coupes, du projet au plus proches des voies ferrées, orthogonalement à celles-ci,
- la note d'hypothèse du projet.

2 Schéma Directeur de la qualité

Le Schéma Directeur de la Qualité, réalisé selon les prescriptions de l'article 3.1.1, doit être communiqué.

3 Analyse de risque

3.1. Classement des ouvrages et opérations

Tous les ouvrages définitifs ou provisoires et toutes les opérations de construction doivent faire l'objet d'une proposition de classement en 1^{ère} catégorie ou 2^{ème} catégorie selon l'article 1.2.2. de l'IG90033 dès la phase de conception.

Les justifications de ce classement doivent être fournies opération par opération et ouvrage par ouvrage via des illustrations graphiques ou des démonstrations écrites.

En cas de défaut de justification les ouvrages et opérations sont à considérer en première catégorie.

3.2 Identification des risques

Tous les ouvrages définitifs ou provisoires et opérations de construction de 1^{ère} catégorie doivent faire l'objet de justification de conception (plans de phasages, notes de calculs,

mission géotechnique justifiant les choix, etc.) et d'une analyse décrivant les risques vis-à-vis du RFN en terme de :

- sécurité du chantier, pour ce qui est de ses interfaces avec les circulations et les conducteurs sous tensions,
- pérennité des installations ferroviaires de SNCF Réseau,
- maintien de l'exploitation ferroviaire en toute sécurité et sans perturbation du trafic.

Par exemple : pour le risque de renversement des engins de chantiers et de chute de charges manipulées, il faut tenir compte de la taille des engins et des colis transportés en situation la plus défavorable ainsi que de l'ensemble des voies ferroviaires circulées.

4 Mesures prises pour assurer la sécurité ferroviaire

Chacun des risques identifiés lors de l'analyse doit être couvert par des mesures appropriées (dispositif de protection, arrêt des circulations ferroviaires...).

En s'appuyant sur l'IG90033 et les recommandations du présent texte, ce chapitre doit détailler les moyens envisagés pour annuler ou rendre acceptables les risques résultant des travaux. Parmi ces moyens, figurent les mesures de sécurité ferroviaires (accompagnement, RAL, ITC, CC) définies à l'article 3.1.5 du présent texte.

Au minimum ce chapitre doit contenir :

4.1 Clôtures de chantier:

Si le projet est situé en limite ou sur les emprises ferroviaires directes du RFN ou sur le RFN, ce point doit définir le système de clôture mis en place en tenant compte de la nature des travaux.

4.2 Engins et matériels de chantier, y compris grue routier et à tour

- Détail des types d'engin et des catégories prévues sur les opérations du projet,
- Mesures prévues pour respecter les catégories d'engins,
- Si besoin, mesures prévues pour la réalisation des essais préliminaires (pour le vibrofonçage par exemple),
- Si besoin, mesures prévues pour parer au risque de pénétration et de renversement lors de l'utilisation des grues à tours, des grues mobiles et des autres engins de levage et de manutentions,
- Détails des écrans de protections et dispositifs de retenue prévus pour parer à un risque de pénétration, si nécessaires.

4.3 Autres opérations et ouvrages à risques (classés en 1ère catégorie)

- Les principes et modes opératoires doivent être fournis,
- La liste des études d'exécution qui seront produites par l'entreprise et visées par le MOE en conformité avec les chapitres 3 et 4 de l'IG90033 doit être fournie,
- Si les opérations de 1^{ère} catégorie sont prévues avec maintien des circulations :
 - Leur durée doit être quantifiée et justifiée,
 - De plus, des carnets de phasage doivent être établis pour présenter clairement les méthodologies envisagées, conformes aux présentes directives de sécurité ferroviaire. Chaque planche doit faire apparaître :
 - les éléments décrits dans l'introduction à cette annexe,
 - les mesures de sécurité ferroviaires (dispositif de protection mis en œuvre, accompagnement, RAL, ITC, CC.),
 - les éventuels dispositifs de protection et de sécurité (auvent, écran ou plancher de protection, barrière...).

4.4 Système de surveillance

Si des systèmes de surveillances et des procédures d'alertes en cas de dépassement des différents seuils doivent être mis en place pour contrôler l'impact des travaux sur les installations ferroviaires ou la stabilité des ouvrages provisoires (cf. IG90033), ils doivent être clairement définis et détaillés dans ce chapitre.

4.5 Planning détaillé

Si des besoins en mesures de sécurité ferroviaire sont nécessaires, un planning intemporel prévisionnel détaillé en heures de l'ensemble des opérations doit être donné. Ce planning doit faire clairement apparaître les durées des opérations et les conditions d'intervention vis-à-vis de l'exploitation ferroviaire (avec/sans circulation ferroviaire, avec/sans consignation caténaires). Il servira de base pour les demandes en capacité et ressources ferroviaires SNCF Réseau.

Annexe 3 : Dispositions spécifiques à l'utilisation des grues à tour

En complément des dispositions communes, le dossier à transmettre à SNCF Réseau pour avis doit comprendre à minima les éléments suivants :

- Une note justifiant le choix du type de grue incluant une analyse de risque,
- Le principe de montage des grues,
- Le principe de démontage des grues,
- L'engagement de prise d'un abonnement météorologique,
- Le cas échéant, la Demande d'Autorisation Spéciale de survol du réseau,
- L'engagement à produire en début de phase travaux avant l'installation de la grue :
 - Un document attestant de la prise d'un abonnement météorologique,
 - La documentation technique de la grue,
 - La fiche technique du limiteur de course du chariot, le cas échéant,
 - La fiche technique des anémomètres mis en œuvre sur les grues,
 - La note de calcul justificative de l'assise des grues visée sans observation par le MOE,
 - Le plan de ferrailage des assises des grues visé sans observation par le MOE,
 - Le plan de coffrage des assises des grues visé sans observation par le MOE,
 - Le rapport sans réserve de mission M1 (examen environnemental du site), le rapport de mission MF (assistance technique en cas d'effet de site constaté en mission M1), le rapport sans réserve de mission M2 (avis technique de stabilité des grues), le rapport sans réserve de mission M2C (vérification des fondations de la grue sur site avant montage) établis par un organisme accrédité dans le domaine du Contrôle Technique de la Construction.
- L'engagement à produire avant la mise en service de la grue :
 - Le rapport sans réserve de mission M3 (vérification des grues à la mise en service) établi par un organisme accrédité dans le domaine du Contrôle Technique de la Construction,
 - Le cas échéant, le rapport sans réserve de mission M4 (vérification du dispositif de contrôle des mouvements de grues à tour à zones d'interférences et/ou zones interdites pour les 2 grues) établi par un organisme accrédité dans le domaine du Contrôle Technique de la Construction.

COPIE non tenue à jour du 15/01/2018

Annexe 4 : Auvents de protection latéraux

Extrait du cahier des charges pour la conception des auvents de protection, des protections latérales et des aires de passage pour courant alternatif (Référence IGTE 21476/215750 de juillet 2013)

1 Préambule

Les conditions techniques de distribution d'énergie électrique prescrivent la mise hors de portée des éléments sous tension électrique vis à vis des personnes.

Cette mise hors de portée peut être réalisée soit par le seul éloignement, soit par isolation, soit par interposition d'obstacles tels que des auvents de protection, des protections latérales ou l'obturation des aires de passage.

2 Domaine d'application

Le présent document s'applique à tous les ouvrages tels que ponts route ou d'autoroute, passerelles, sauts de mouton, têtes de tunnel, conduites et canalisations qui surplombent des voies électrifiées par caténaire.

Des auvents de protection sont installés et l'obturation des aires de passage est réalisée au-dessus des éléments sous tension électrique. Ces dispositions ne sont pas obligatoires si la zone accessible aux personnes surplombe d'au moins 10 m les éléments sous tension électrique.

Le cahier des charges des protections latérales s'applique lorsque les éléments sous tension électrique sont situés à moins de 3 m des zones accessibles aux personnes.

Les personnes concernées sont le public et le personnel.

3 Objet

Le présent document a pour objet de définir les exigences et les caractéristiques des auvents de protection, des protections latérales et des aires de passage.

4 Définition

Leur fonction est de constituer un obstacle entre les personnes et les lignes aériennes de traction électrique.

5 Textes de référence

| | |
|-----------------------|--|
| Arrêté du 17 mai 2001 | Conditions techniques de distribution de l'énergie électrique |
| NF C 13 200 | Installations électriques à haute tension - Règles. |
| NF EN 50122-1 | Applications ferroviaires – Installations fixes - Mesures de protections relatives à la sécurité électrique et à la mise à la terre. |
| NF EN 60529 | Degrés de protection procurés par les enveloppes (code IP). |

6 Caractéristiques générales

Sur chaque rive de l'ouvrage, la longueur de l'obstacle doit dépasser latéralement de 1,50 m des éléments sous tension électrique y compris ceux de l'archet du pantographe et de 0,50 m du câble de protection aérien.

La longueur de 1,50 m doit éventuellement être augmentée pour respecter une distance minimale de 3 m entre l'aire de passage et les éléments sous tension électrique y compris l'archet du pantographe.

L'obstacle est constitué généralement d'auvents de protection indépendants des garde-corps, sauf dans les cas suivants :

- ouvrage avec garde-corps conformes aux exigences du chapitre 7 de la présente annexe.
- ouvrage avec grille d'au moins 2 m de hauteur avec la protection définie au chapitre 7, fixée sur celle-ci.

Les auvents de protection sont verticaux, sauf dérogation accordée par SNCF Réseau.

Les auvents sont constitués intégralement ou partiellement par :

- des écrans pleins,
- des écrans perforés respectant un degré de protection de classe IP3X conformément aux exigences de l'arrêté technique du 17 mai 2001. Le degré de protection IP3X est défini par la norme NF EN 60529 et correspond à la non pénétration d'un outil de diamètre supérieur ou égal à 2,5 mm.
- des écrans perforés respectant un degré de protection de classe IP2X conformément aux exigences de l'arrêté technique du 17 mai 2001. Le degré de protection IP2X est défini par la norme NF EN 60529 et correspond à la non pénétration d'un outil de diamètre supérieur ou égal à 12,5 mm.
- des écrans grillagés dont la maille n'excède pas 1200 mm² (protections latérales et auvents verticaux) ou 650 mm² (auvents horizontaux ou inclinés).

Les auvents sont jointifs sans interstice entre eux et l'ouvrage, les interstices éventuels sont à obturer en corrélation avec le degré protection des écrans considérés.

Les écrans résistent aux chocs et aux jets de projectiles sans perdre leur fonction d'obstacle, par conséquent l'emploi de vitres en verre non feuilleté est interdit.

Ils résistent à la corrosion causée par le sel de déneigement.

Les scellements sont à réaliser en accord avec le gestionnaire de l'ouvrage.

Sur chaque rive de l'ouvrage, les auvents de protection comportent :

- au moins une plaque "DANGER DE MORT" (voir annexe 7),
- autant de dispositifs d'accrochage de tête de perche que de voies électrifiées surplombées (voir annexe 8).

7 Auvents de protection verticaux

Les auvents de protection verticaux sont conçus pour ne pas favoriser leur escalade, pour rendre impossible le stationnement ou le déplacement sur le sommet des écrans ou des panneaux.

Leur démontage ne doit pas pouvoir s'effectuer côté accessible aux personnes.

Les auvents en matériau non conducteur (béton, bois, verre feuilleté, plexiglass...) sont entourés d'un conducteur nu ou d'un châssis métallique relié au circuit de protection.

Les panneaux grillagés en métal plastifié sont interdits.

Ces auvents de protection ne permettent pas de s'affranchir de la pose éventuelle de dispositifs de détection de chute de véhicules (fermettes, câbles détecteurs...).

7.1 Caractéristiques dimensionnelles

Les auvents verticaux ont une hauteur totale minimale de :

- 1,80 m en zone normale.
- 2,50 m en zones sujettes aux actes de malveillance à l'encontre des circulations ferroviaires.

Pour les aires de passage et ouvrages qui surplombent des éléments sous tension électrique à une distance verticale inférieure ou égale à 3 m, les auvents verticaux sont constitués :

- soit d'écrans pleins ou perforés avec un degré de protection IP2X d'une hauteur minimale de 1,80 m ou 2,50 m,
- soit d'écrans pleins ou perforés avec un degré de protection IP2X d'une hauteur minimale de 1 m surmontés d'écrans constitués de panneaux perforés ou grillagés d'une hauteur de 0,80 m ou 1,50 m mini.

Pour les aires de passage et ouvrages qui surplombent des éléments sous tension électrique à une distance verticale comprise entre 3 m et 10 m, les auvents verticaux sont constitués :

- soit d'écrans pleins ou perforés d'une hauteur minimale de 1,80 m ou 2,50 m,

- soit d'écrans pleins ou perforés d'une hauteur minimale de 1 m surmontés d'écrans constitués de panneaux perforés ou grillagés d'une hauteur de 0,80 m ou 1,50 m mini,
- soit d'écrans grillagés d'une hauteur minimale de 1,80 m ou 2,50 m.

7.2 Caractéristiques mécaniques

Ils doivent résister :

- aux charges climatiques (vent) suivant les règles en vigueur.
- à des charges horizontales ponctuelles de 1 kN, appliquées à une hauteur de 1,80 m au-dessus du trottoir (vandalisme) et équidistantes de 1,50 m.
- ces deux charges horizontales sont à cumuler.
- à des charges verticales de 0,5 kN, agissant dans le sens ascendant et équidistantes de 1,50m.

8 Protections latérales

Ces protections ont une hauteur minimale de 1,80 m au-dessus du sol.

Elles sont constituées :

- soit par des écrans pleins lorsque la distance des éléments sous tension électrique et la protection latérale est inférieure à 1 m.
- soit par des écrans pleins surmontés d'écrans grillagés ou perforés conformes au paragraphe 7 de la présente annexe lorsque la distance des éléments sous tension électrique et la protection latérale est supérieure ou égale à 1 m.

Les scellements sont à réaliser suivant les prescriptions du gestionnaire de l'ouvrage.

Chaque protection latérale doit comporter au moins une plaque « DANGER DE MORT » (voir annexe 7).

9 Aires de passage

Toutes les parties supérieures d'un ouvrage : tablier, trottoir, canalisation, corniche,... sont à considérer comme aires de passage.

Les aires de passage situées au-dessus d'éléments sous tension électrique sont constituées d'écrans pleins et sont pourvues d'auvents de protection définis aux chapitres 6 et 7 de la présente annexe.

Les interstices éventuels entre différentes parties d'un ouvrage sont à obturer conformément aux règles suivantes.

9.1 Caractéristiques dimensionnelles

La longueur de l'écran plein doit dépasser latéralement de 1,50 m des éléments sous tension électrique (conducteurs, archet de pantographe) et de 0,50 m du câble de protection aérien.

La longueur de 1,50 m doit éventuellement être augmentée pour respecter une distance minimale de 3 m entre l'extrémité de l'écran plein et les éléments sous tension électrique.

9.2 Caractéristiques mécaniques

Ils doivent résister :

- aux charges verticales définies par l'utilisation de l'ouvrage.
- à des charges verticales ponctuelles de 1 kN, appliquées entre 2 appuis.
- aux charges climatiques (neige) suivant les règles en vigueur.
- ces charges verticales dirigées vers le bas sont à cumuler.
- à une charge verticale ascendante (effet de souffle provoqué par les circulations ferroviaires) équivalente à une pression de 1,6 kN/m².

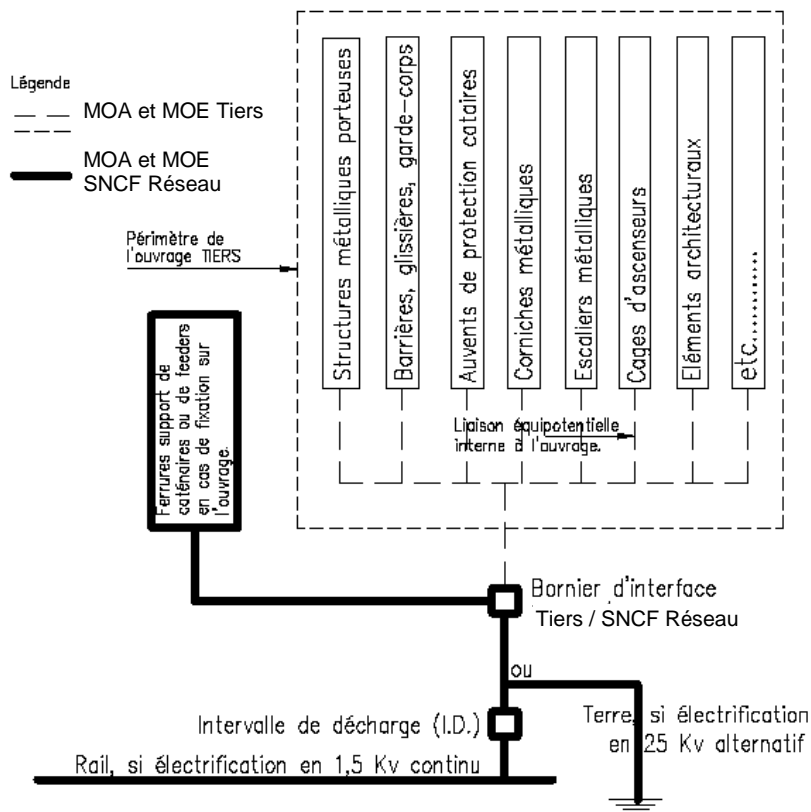
COPIE non tenue à jour du 15/01/2018

Annexe 5 : Liaisons équipotentielles, raccordement

Équipement d'un ouvrage sur ou aux abords d'une voie ferrée électrifiée.

Principe de la liaison équipotentielle des parties métalliques.

Toute structure métallique située à moins de 3 m d'un élément sous tension doit faire l'objet d'une liaison équipotentielle.



A) clôture de courte ou moyenne longueur :

Longueur ≤ 200 m :

>raccordement en un point au circuit de protection

Longueur comprise entre 200 m et 500 m :

>raccordement en un point au moins au circuit de protection

Longueur comprise entre 500 m et 1000 m :

>raccordement à chaque extrémité au circuit de protection

B) clôture de courte ou moyenne longueur :

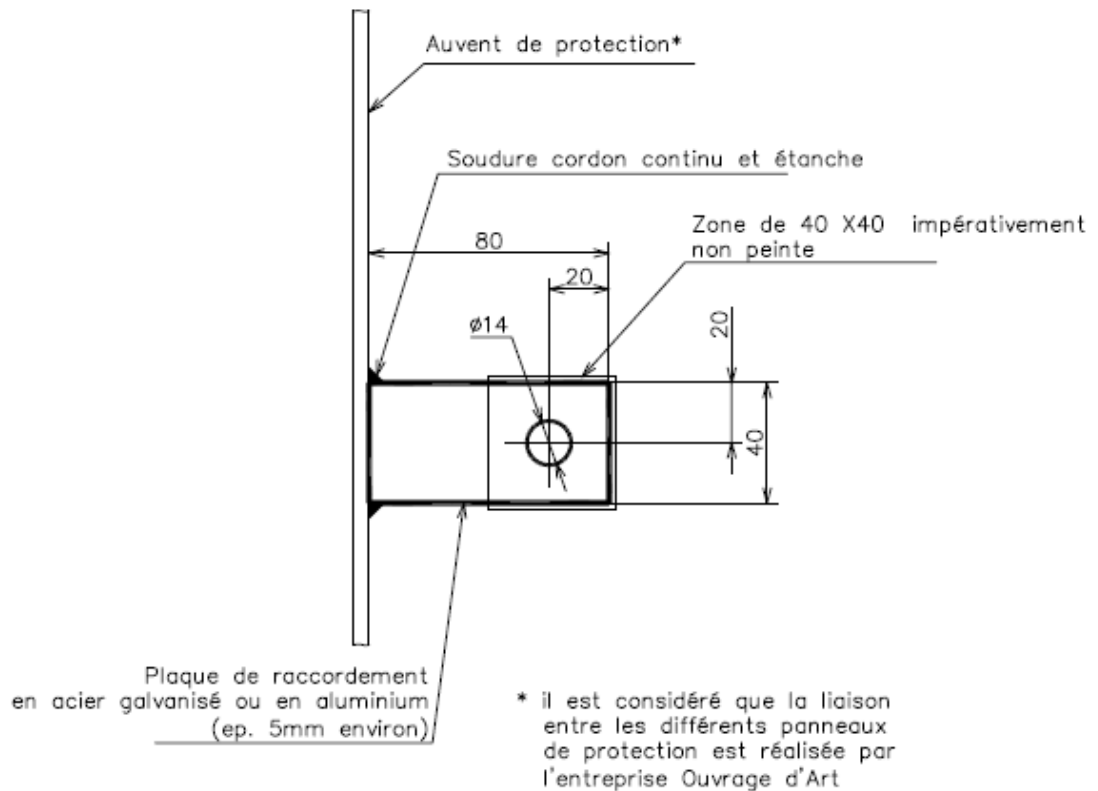
Longueur > 1000 m :

>raccordement tous les 1000 m au circuit de protection

La liaison équipotentielle doit être réalisée par un conducteur électrique continu équivalent à une section cuivre de 35 mm² minimale.

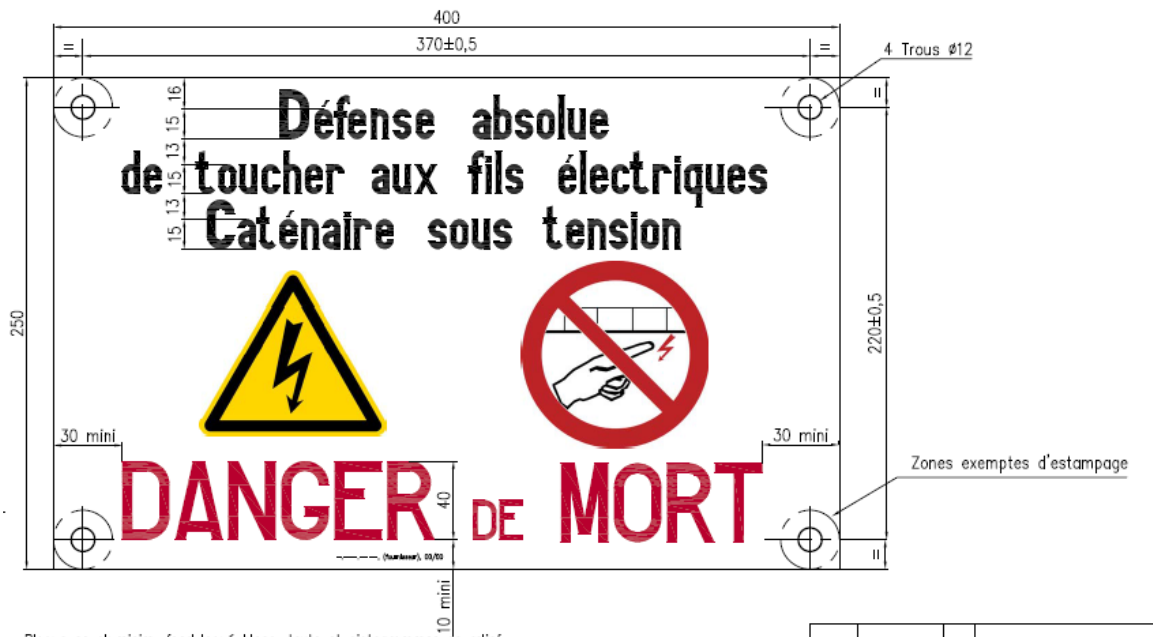
COPIE non tenue à jour du 15/01/2018

Annexe 6 : Plaque de raccordement électrique



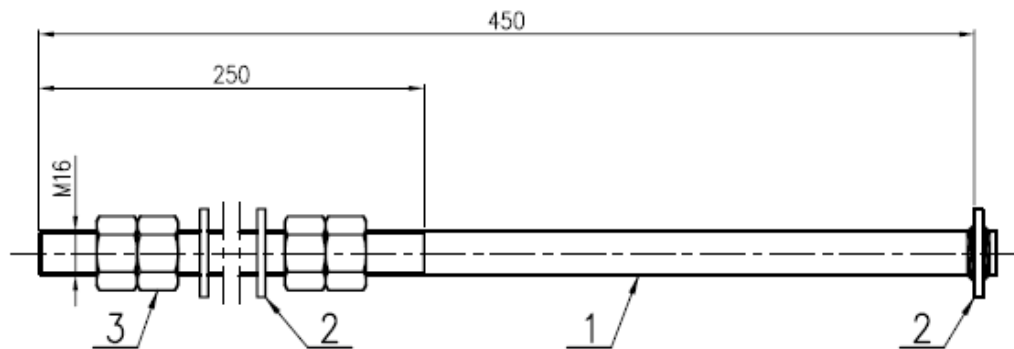
COPIE non tenue à jour du 15/01/2018

Annexe 7 : Plaque danger de mort



COPIE non tenue à jour du 15/01/2018

Annexe 8 : Dispositif d'accrochage de tête de perche

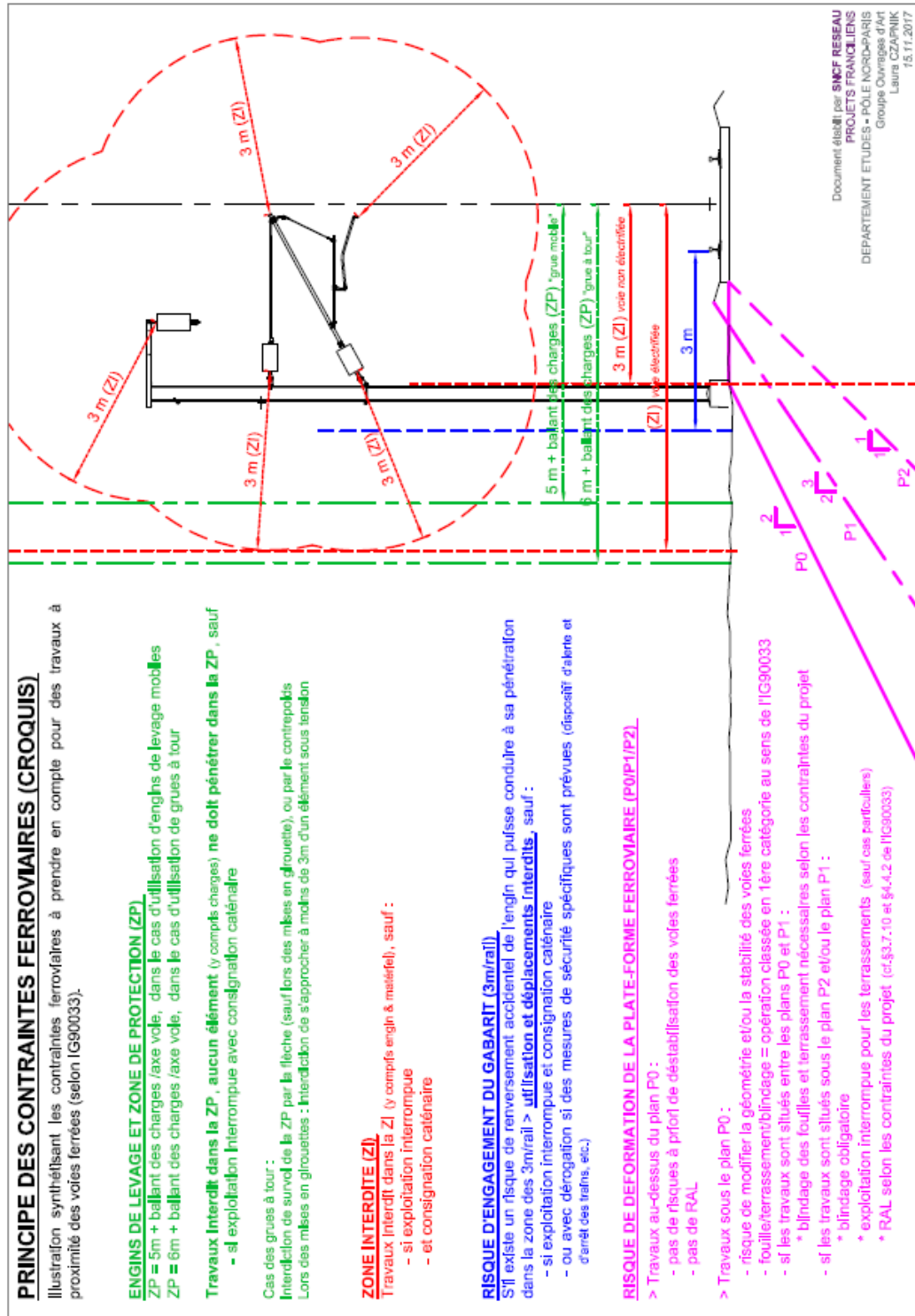


Légende :

- 1 - tige diamètre 16 mm
- 2 - rondelle M16
- 3 - écrou M16

COPIE non tenue à jour du 15/01/2018

Annexe 9 : Croquis de principe des contraintes ferroviaires



Ce schéma est une illustration synthétisant les principales contraintes décrites dans l'IG90033 mais ne se substitue en rien au texte de l'IG90033.

Annexe 10 : Mise en place de conduites et fourreaux par une technique de travaux sans tranchée

Ces règles sont applicables en attente de la révision de l'IN1884 (version du 13.07.2001), pour les opérations de travaux neufs.

Elles concernent la mise en place, par des techniques sans tranchée, de canalisations ou fourreaux, d'ouverture maximale 2.00 mètres de diamètre et notamment en :

- traversant sous la plateforme ferroviaire,
- longeant la plateforme ferroviaire à moins de 4.00 mètres du bord extérieur du rail
- longeant la plateforme ferroviaire à quelque distance que ce soit si elles viennent à engager le plan P1 défini par l'IG90033.

1 Généralités

La prévention des incidents, en matière de traversées sans tranchée, repose essentiellement sur l'analyse de risques qui est imposée dans ce texte au MOA, quels que soient la méthode de réalisation retenue, le diamètre et le type de la canalisation à mettre en place ou encore les conditions d'exploitation ferroviaire locales.

Les mesures de prévention les mieux appropriées pour ce type d'opérations sont celles qui peuvent être élaborées dès la conception de l'ouvrage :

- adéquation de la méthode de creusement à la nature des terrains traversés,
- programmation des travaux dans des périodes d'interception des circulations ou sous couvert de dispositions particulières (limitation temporaire de vitesse, etc.),
- surveillance permanente, par l'entreprise et le MOE, des paramètres de chantier.

Le choix de la méthode doit être basé sur une véritable étude de faisabilité assortie d'une analyse de risques.

2 Considérations relatives aux méthodes de réalisation

Parmi les différentes méthodes couramment employées, certaines sont considérées comme apportant des garanties acceptables de maintien des terres, d'autres pas :

| Méthode | Garantie de maintien des terres |
|---|---|
| <p>Fonçage de tube ouvert ou Battage de tubes*</p> <p>Mise en place de tube métallique creux enfoncé dans le sol au moyen d'un marteau pneumatique. Le fourreau progresse en carottant le terrain en place.</p> | <p>Cette méthode est considérée comme assurant le maintien des terres en cours de chantier.</p> |
| <p>Forage à la tarière</p> <p>Tube acier poussé dans le sol à l'abri d'une trousse coupante équipée d'une tarière (outil de coupe) assurant par foration l'excavation des sols. L'évacuation des terrains est effectuée au moyen d'une vis sans fin placée à l'intérieur du tube.</p> | <p>Le maintien des terres n'est assuré intégralement qu'à la condition de la présence d'une trousse coupante et que la tarière présente un décousu de 0.50m en retrait de la trousse coupante.</p> |
| <p>Forage marteau fond de trou*</p> <p>Tube acier poussé dans de la roche à l'abri d'une trousse coupante équipée d'un taillant au carbure assurant par foration et percussion l'éclatement de la roche. L'évacuation du matériau broyé est effectuée au moyen d'une vis sans fin placée à l'intérieur du tube.</p> | <p>Cette méthode est considérée comme assurant le maintien des terres en cours de chantier.</p> |
| <p>Forage dirigé</p> <p>Réalisation du forage en 3 phases,</p> <ul style="list-style-type: none"> - Tir pilote, fonçage d'une tête guidé et biseauté assurant un guidage relativement précis, - Alésages successifs par foration du trou, - Tirage de la canalisation. <p>Nécessité d'un fluide de forage pour l'évacuation des matériaux et le refroidissement des outils de forage.</p> | <p>Cette méthode ne garantit le maintien des terres pendant le chantier que pour les forages de petit diamètre réalisés sans réalésage.</p> <p>Cette méthode présente un risque de remontée de bentonite en surface, notamment en cas de faible hauteur et un risque de soulèvement des voies.</p> <p>Les phases d'alésage ne sont pas considérées comme garantissant le maintien des terres.</p> |
| <p>Micro-tunnelage</p> <p>Mise en place du tube par foration des sols à l'aide d'une roue de coupe étanche.</p> <p>La tête de forage assure le broyage et le concassage des matériaux. L'évacuation des terrains est effectuée par marinage hydraulique à l'intérieur du tube.</p> | <p>Cette méthode est considérée comme assurant le maintien des terres en cours de chantier.</p> |
| <p>* L'emploi des méthodes « Fonçage de tube ouvert » et « Forage marteau fond de trou » engendrent des vibrations des sols. Cela suppose que les règles du § 5.3.3. relatives à l'utilisation d'engins mécaniques puissants soient appliquées</p> | |

L'utilisation de certaines méthodes suppose l'accord préalable de SNCF Réseau. Dans le cas d'un avis favorable, les mesures de sécurité ferroviaire tiennent compte alors des résultats d'une analyse de risque particulière à conduire à l'issue d'un essai préalable, qui doit être réalisé - en dehors des zones ferroviaires exploitées - 1 mois au moins avant le démarrage sur site des travaux envisagés.

3 Incidence des travaux sur l'exploitation ferroviaire

Les travaux de mise en place de canalisations sous ou à proximité des voies ferrées maintenues en exploitation doivent être conduits avec **l'objectif de ne pas réduire le niveau de sécurité d'exploitation des installations ferroviaires, et de ne pas perturber la régularité des circulations**, ceci tant pendant la réalisation des travaux qu'après leur achèvement.

La déformation de la voie ferrée, en plan ou en profil, est l'incident majeur contre lequel le MOA et ses partenaires (entrepreneur, MOE, etc.) doivent se prémunir. Le défaut géométrique de la voie ferrée peut être causé, entre autres, par les événements ou manquements suivants :

- déviation de la trajectoire du forage ou du fonçage,
- entraînement des terrains encaissants,
- effondrement du front de taille,
- remontées de vides ou de fontis provoquées par les travaux,
- remontées de fluides de forage,
- injections de terrain non maîtrisées, remontées de coulis d'injection,
- tassements différés.

Les vibrations (entretenues ou non) générées à l'occasion des travaux constituent une autre source potentielle de risques pouvant affecter la voie ferrée, mais aussi les autres installations ferroviaires, notamment les installations de signalisation ou encore les Ouvrages d'Art.

Tous les risques présentés par l'opération, en particulier ceux évoqués ci-avant (liste non exhaustive), doivent être identifiés et analysés dès la phase d'avant-projet, de manière à ce que des mesures de prévention pertinentes et efficaces puissent être définies et mises en œuvre au moment opportun (avant le début des travaux pour certaines mesures, en cours de chantier pour d'autres, et enfin à l'issue de ce dernier). Ces mesures de prévention comprennent :

- des mesures techniques propres aux travaux,
- des mesures de sécurité en rapport direct avec l'exploitation ferroviaire.

Il conviendra de tenir compte dans l'analyse de risque :

- de la méthodologie de forage retenue,
- de la méthodologie de déblocage de l'outil en cas d'anomalie de forage,
- du suivi topographique de la voie mis en place,
- de la nature des terrains rencontrés.

SNCF Réseau fournit au MOA les éléments utiles à la réalisation, par ce dernier, de l'analyse des risques (vitesse de circulation, nombre de train journalier, présence d'installations sensibles, normes géométriques à respecter pour la voie ferrées, etc.).

Cette analyse de risques accompagnée de son dossier de conception doit être communiquée à SNCF Réseau pour avis.

SNCF Réseau procède alors à sa propre analyse des risques (vis-à-vis de la sécurité et de la régularité des circulations ainsi que vis-à-vis de la préservation des infrastructures ferroviaires), à l'issue de laquelle elle détermine les mesures de sécurité à mettre en œuvre (Travaux réalisés en faveur d'interruption de l'exploitation ferroviaire, conservation de l'exploitation ferroviaire mais limitation temporaire de vitesse de circulation des trains, abaissement du profil, surveillance de la voie, etc.).

L'analyse de risques faite par SNCF Réseau tient compte, notamment, de la position, du diamètre de la canalisation par rapport aux voies, de la qualité des terrains rencontrés, de la méthode de mise en place utilisée et de la période de réalisation envisagée.

La fourniture de l'analyse de risques à la SNCF Réseau et un avis favorable écrit de ce dernier sont un préalable à tout démarrage des travaux sur le site.

4 Qualité des terrains, ouvrages existants

Dans tous les cas, le MOA doit faire réaliser une étude géologique, géotechnique et hydrogéologique du site de niveau G2 PRO conformément à la norme NF P 94-500, afin de permettre de fixer les paramètres suivants :

- le mode de mise en place, qui est choisi en fonction de la qualité du terrain traversé (cadence d'avancement) et de son homogénéité (risque de déviation si le terrain contient des bancs ou des blocs rocheux isolés) et de la présence d'eau,
- le choix des éléments de canalisation qui tient compte, en outre, de l'agressivité éventuelle du milieu ambiant,
- les précautions éventuelles à prendre sur le chantier vis à vis des ouvrages existants - réseaux concessionnaires ou autres ouvrages enterrés ou non.

Ces investigations devront reconnaître les terrains à au moins 2.00 mètres sous la génératrice inférieure du forage.

L'étude doit comporter au minimum un sondage de part et d'autre de la plate-forme ferroviaire, au plus près de celle-ci, accompagné de recherches bibliographiques. Suivant les résultats de cette première étude, une campagne d'investigations géotechniques complémentaires peut être imposée par SNCF Réseau (cette investigation complémentaire reste à la charge du tiers).

L'étude géologique doit permettre de caractériser certaines données du sol considérées comme défavorables telles que :

- la présence de vides d'origine naturelle ou artificielle,
- la présence de couches de terrain compressibles ou de zones décomprimées (la mesure des caractéristiques pressiométriques des couches rencontrées est indispensable),
- la présence de nappes au-dessus de la base de la canalisation (niveaux piézométriques),
- la présence au-dessus de la base de la canalisation, d'écoulements d'eau souterrains,

- la présence de couches de terrains boulant ou de terrains n'ayant qu'une faible cohésion,
- la présence de blocs rocheux ou d'une couche rocheuse dans le volume de la future canalisation (des terrains de résistance à la compression $R_c > 20$ MPa peuvent poser des problèmes de forage),
- la présence de terrains collants ou gonflants (les terrains plastiques colmatent les têtes de coupe et obturent les circuits de marinage),
- la présence d'obstacles artificiels (anciens collecteurs, vestiges d'anciens ouvrages partiellement démolis, etc.).

Le terrain sera considéré comme défavorable si une ou plusieurs de ces données sont détectées.

L'absence d'investigations préalables suffisantes peut entraîner soit une impossibilité technique pour la réalisation du tracé envisagé, soit un accroissement notable de son coût, soit encore des incidents pouvant avoir pour conséquence la mise en œuvre de mesures de sécurité inopinées et contraignantes pour l'exploitation ferroviaire.

Les mesures de sécurité à prendre vis-à-vis des circulations ferroviaires seront dépendantes des résultats de ces investigations.

Le programme d'investigation complémentaire que peut imposer SNCF Réseau doit être constitué de :

- reconnaissances par des méthodes géophysiques
 - o micro-gravimétrie, sondages soniques ou électriques dans le cas de recherche de vides francs ou de zones fortement décomprimées,
 - o méthodes radar 3D ou similaires.
- sondages
 - o sondages à la pelle mécanique,
 - o sondages avec prise d'échantillons intacts (sondages carottés, Standard Pénétration Test) en vue de réaliser des essais de laboratoire (granulométrie, plasticité, essais triaxiaux, RC, essais de gonflement, etc.),
 - o sondages sans prise d'échantillon (pénétromètre statique, pressiomètre).

Les forages doivent être équipés de piézomètres de manière à détecter la présence éventuelle de la nappe et sa position, élément important dans la détermination de la méthode la mieux adaptée.

Par ailleurs le MOA doit faire analyser et prendre en compte les effets du mode de forage retenu sur les ouvrages en place à proximité de la future canalisation (bâtiment, pile de pont, mur de soutènement, installation de signalisation, etc.), notamment au regard de l'état de conservation de ces ouvrages. L'analyse doit alors préciser les risques induits par leur présence et préconiser les mesures adéquates à prendre : confortement provisoire, consolidation définitive, traitement de sol, surveillance, etc.

Au vu des résultats, les conclusions de l'analyse des risques doivent soit confirmer la pertinence du choix de la méthode envisagée, soit orienter vers une autre méthode.

5 Zones de risques

Les mesures de sécurité à prendre au regard des circulations ferroviaires sont dépendantes de la profondeur la canalisation projetée par rapport aux voies.

Quatre zones sont identifiées :

- Zone A : zone interdite,
- Zone B1 : zone à risques très importants,
- Zone B2 : zone à risque moyens,
- Zone C : zone à risque faible.

Ce zonage des risques encourus à l'occasion des opérations de traversées sous voies (cf. Figure 1 et Figure 2 de la présente annexe) a été établi en fonction :

- de la position de la canalisation : hauteur H de couverture entre, d'une part, le dessous des traverses au droit du rail le plus bas et, d'autre part, la génératrice supérieure du forage,
- du diamètre extérieur \varnothing du forage.

La définition de la zone de risque est un paramètre permettant de déterminer les conditions d'exploitation ferroviaire pour la réalisation de l'opération.

5.1 Définition des zones de risques dans le cas des lignes classiques (Vitesse < 160km/h)

H et Ø sont exprimés en mètre et Ø correspond au diamètre de foration

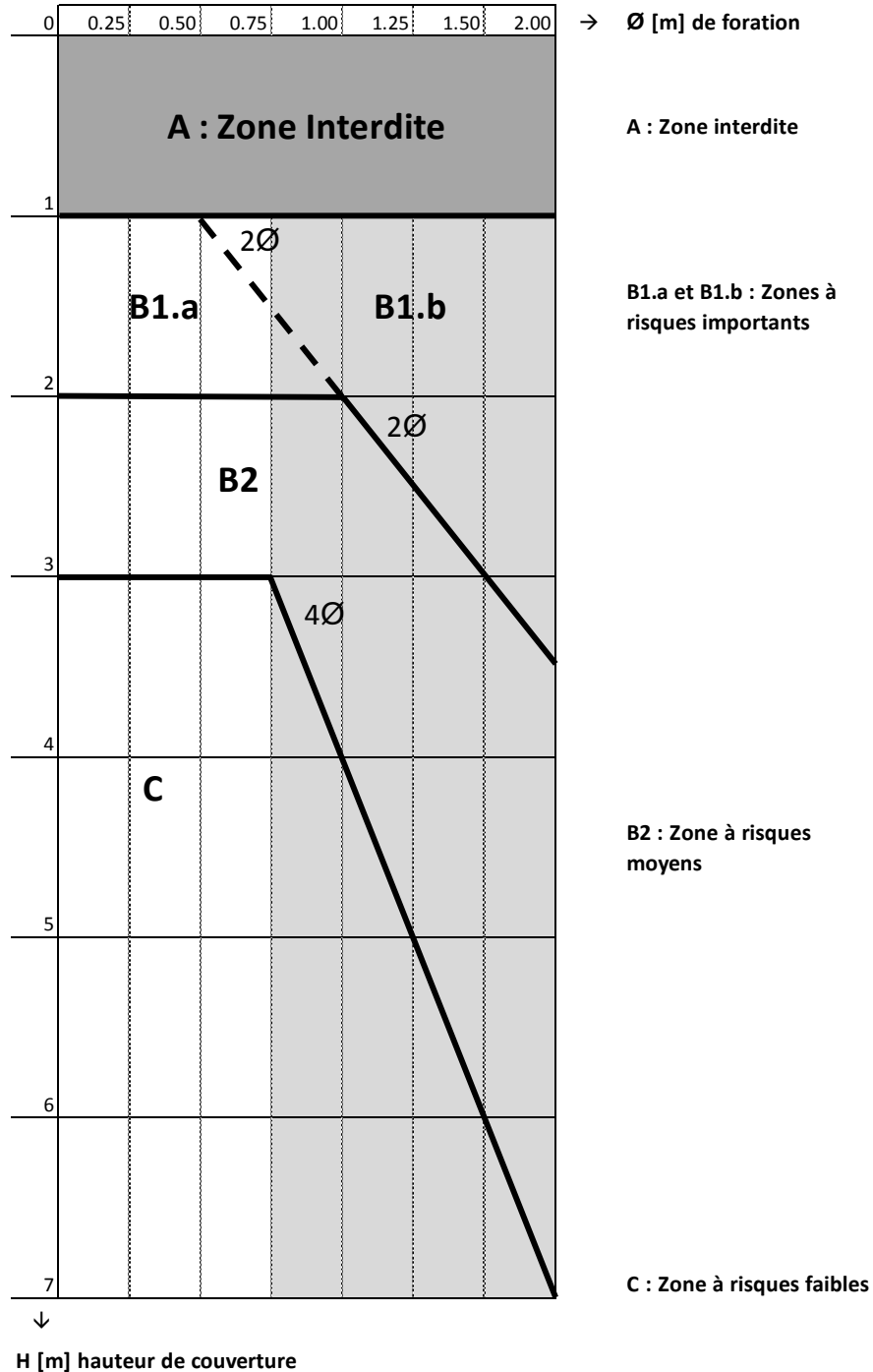


Figure 1 -

5.2 Définition des zones de risques dans le cas des lignes à grande vitesse (LGV) et des lignes classiques circulant 160km/h et plus

H et Ø sont exprimés en mètre et Ø correspond au diamètre de foration

(Par rapport à la Figure 1 de la présente annexe, la hauteur de la zone A est portée à 2 m pour tenir compte de la présence des structures d'assises en forte épaisseur ainsi que de la sensibilité de l'arase terrassement).

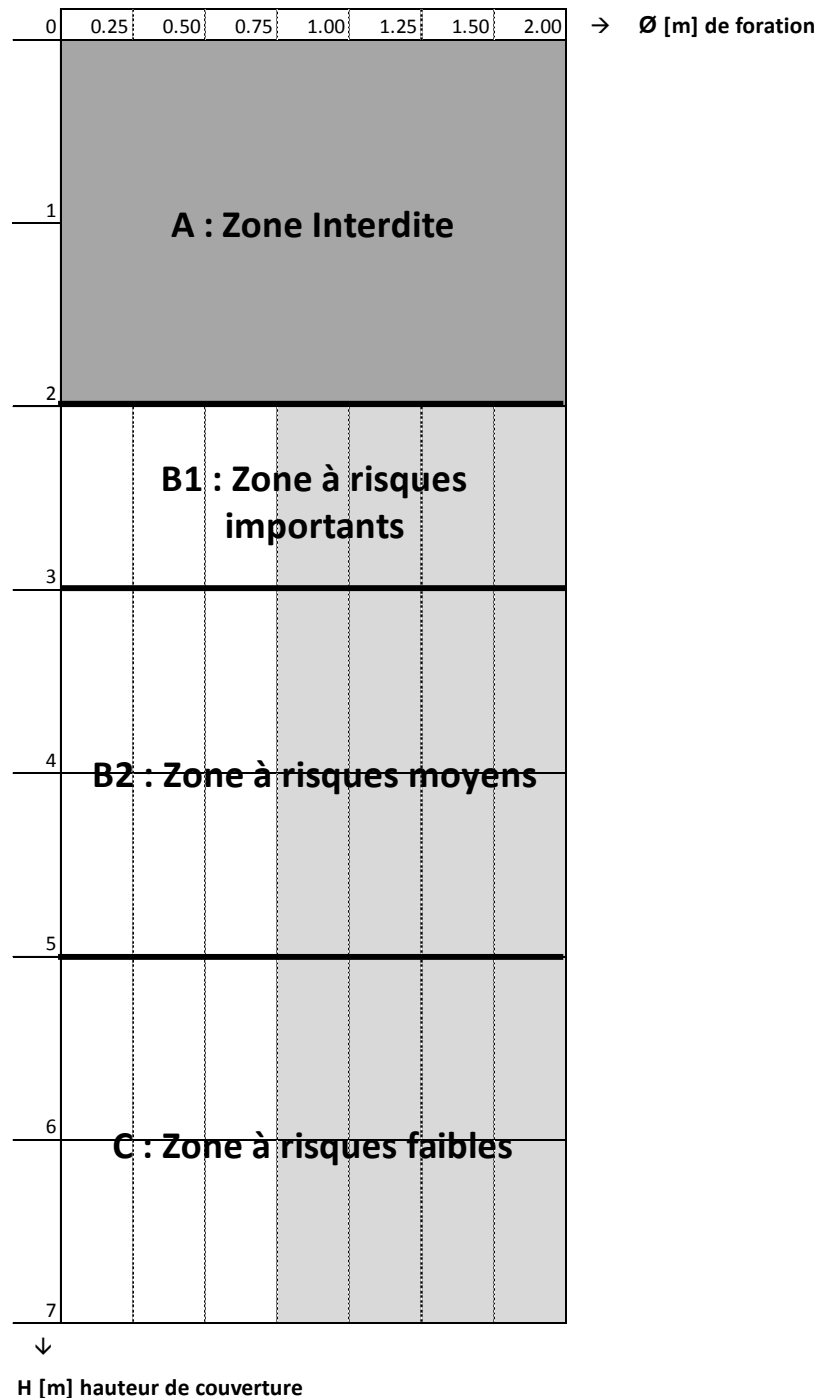


Figure 2 -

6 Zones sensibles de la traversée sous voies

Pour les passages sous les voies, il y a lieu de prendre en considération les notions de zone sensible et de zone d'influence.

6.1 Zone sensible

La zone sensible correspond à la zone dans laquelle les mouvements de terrain doivent être maîtrisés pour éviter toute perturbation du trafic ferroviaire. Elle se situe au niveau du terrain naturel et comprend principalement la plate-forme (quais, pistes et poteaux caténares inclus), mais également les structures (bâtiment voyageurs et murs encadrant la plate-forme ferroviaire) qui se situent dans la zone d'influence créée par le passage du forage ou tous travaux liés au creusement de la galerie.

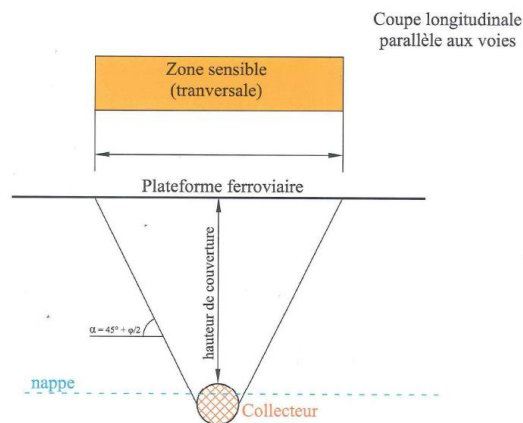


Figure 3 -

La zone sensible permet d'identifier la zone qu'il est nécessaire d'instrumenter pour surveiller la géométrie de la voie.

6.2 Zone d'influence

La zone d'influence correspond à la zone de creusement dans laquelle les travaux peuvent créer des mouvements de terrain qui se répercuteraient sur la zone sensible. La zone d'influence se situe dans le terrain encaissant, donc au niveau du forage. Ses limites peuvent se déterminer par l'intersection de la droite, de pente $\alpha = (\pi/4 + \phi/2)$, prise à partir du front et venant rencontrer les limites de la zone sensible.

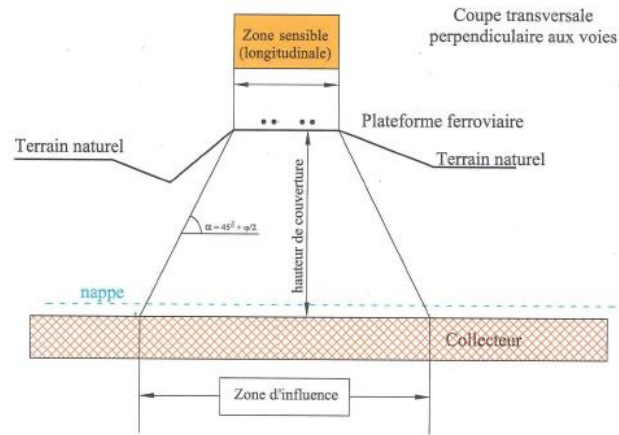


Figure 4 -

La zone d'influence permet d'identifier à partir de quel moment il est nécessaire d'obtenir un suivi précis de la géométrie de la voie.

5 Prescriptions techniques

7.1 Méthodes de forage

L'utilisation de la méthode « Forage à la tarière » est proscrite dans les terrains meubles sous nappe

La mise en œuvre de la méthode par forage à la tarière n'est autorisée que si :

- le chantier est organisé de manière à ne jamais excaver au-delà de la trousse coupante, et le MOE y veille.
- la trousse coupante ou le bouclier sont équipés d'un diaphragme permettant de stabiliser très rapidement le front de taille, et dans tous les cas ce dernier est blindé pendant les interruptions de chantier, en cas de forage dans des terrains bouilant ou dont la stabilité est douteuse.

La méthode avec utilisation d'une fusée pneumatique est proscrite.

7.2 Zone de risque

La zone C est à privilégier, peu importe la technique de forage employée.

Le positionnement en zone A des traversées réalisées par des techniques sans tranchées est strictement proscrit. Tout projet situé dans cette zone doit être exécuté à ciel ouvert.

Concernant la méthode de forage dirigé, le zonage en zone C est défini selon les critères complémentaires suivants :

- $H_{\text{mini}} = 3\text{m}$ et 10 fois le diamètre foré

7.3 Exploitation ferroviaire

Sur les lignes à grande vitesse (LGV), la réalisation des travaux n'est autorisée qu'à la faveur d'interceptions de circulation.

Sur les lignes classiques, la possibilité de réaliser les travaux avec interdiction des circulations ferroviaires sur les voies doit être systématiquement recherchée (y compris pour les ouvrages positionnés en zone C). Dans le cas contraire, des mesures particulières doivent être prises vis-à-vis de la préservation de l'infrastructure et de la sécurité de l'exploitation.

La programmation des travaux doit donc être suffisamment anticipée pour atteindre cet objectif. Elle doit par ailleurs tenir compte du temps nécessaire au montage du dossier de conception étudié par le MOE et du délai d'examen par SNCF Réseau. Cet examen nécessite un délai de plusieurs mois entre la réception du projet et l'engagement des travaux, ce qui proscrit les chantiers MOA de traversées lancés à la hâte (cf. paragraphe suivant).

La programmation de l'opération doit intégrer également la nécessité de réaliser des investigations géotechniques et des recherches de réseaux existants dans l'emprise ferroviaire (y compris à l'achèvement des travaux) pour lesquelles il est nécessaire de prévoir des interruptions de l'exploitation ferroviaire.

Lorsque les travaux sont réalisés sous interruption de l'exploitation ferroviaire pour des ouvrages positionnés en zone B1 ou B2 :

- l'interdiction de circulation doit être acquise au plus tard lorsque l'extrémité du forage ou du fonçage pénètre à l'intérieur du plan oblique à 45° passant par l'extrémité des traverses des voies concernées,
- la circulation des trains ne peut être rétablie avant la fin du forage ou du fonçage.

Dans le cas de techniques n'assurant pas le maintien des terres (exemple : phases de réalésage en méthode forage dirigés), il y a lieu de travailler sous interception de circulation ferroviaire jusqu'à la mise en place du tube ou encore à l'abri d'un ouvrage provisoire de franchissement.

Les travaux peuvent cependant être autorisés sans interception lorsque l'une des conditions suivantes est remplie :

- le terrain est homogène et sa résistance à la compression est supérieure à 10 MPa,
- un calcul aux éléments finis permet de démontrer la stabilité du trou de forage au passage des circulations ferroviaires.

7.4 Surveillance de l'ouvrage en cours de réalisation

Le MOA prévoit un système qualité assurant une surveillance permanente des travaux. Ces contrôles sont réalisés par l'entreprise et confirmés par le MOE.

Les principaux contrôles portent essentiellement sur les paramètres de forage (pression sur l'outil, vitesse d'avancement, pression de boue de forage, volume extrait, qualité des produits mis en place, etc.), avec comparaison aux seuils prédéfinis lors de la phase conception.

Le suivi des quantités de matériaux extraits, avec comparaison par rapport au volume théorique (suivi particulièrement indispensable dans le cas de forage à la tarière), suppose de disposer au chantier des moyens nécessaires : bennes, containers de stockage, adaptés aux besoins des contrôles.

Le MOE s'assure que le suivi réalisé par l'entreprise est adapté (procédé, fréquence, modalités d'interprétation des mesures, procédure en cas d'anomalie constatée, etc.) et que ce dispositif est effectivement mis en œuvre sur le chantier.

7.5 Surveillance des voies pendant et après travaux

7.5.1 Surveillance en cours de chantier

Dans tous les cas, indépendamment et en complément de la nécessaire surveillance de l'ouvrage à réaliser, le MOA fait réaliser la surveillance de la plate-forme ferroviaire et de la voie ferrée pendant toute la durée des travaux.

Cette surveillance a pour objectif de s'assurer de :

- l'absence de défaut géométrique de la plateforme et de la voie, en contrôlant le nivellement des files de rails, le dévers et la variation de dévers et d'autres points particuliers jugés caractéristiques du bon déroulement des travaux (les déformations calculées au niveau de la base du ballast doivent être compatibles avec le niveau de qualité géométrique de la voie),
- l'absence de remontée de fluide de forage ou de coulis d'injection, en particulier au niveau des assainissements longitudinaux et transversaux,
- l'absence d'incident pouvant faire craindre la présence d'un vide ou l'apparition d'un fontis,
- l'efficacité des blindages ou des dispositifs d'obturation du front de taille.

Cette surveillance doit être réalisée en liaison directe et immédiate avec le responsable local de SNCF Réseau, chargé- en cas d'incident de chantier ou d'avaries survenant aux installations ferroviaires - de prendre ou faire prendre les mesures réglementaires de sécurité qui s'imposent. Les conditions d'information et d'alerte sont définies avant le démarrage du chantier entre les différents intervenants (Établissement SNCF Réseau, MOE, entreprise) dans une consigne de sécurité ferroviaire (cf. plan de prévention).

7.5.2 Surveillance après achèvement du fonçage/forage

Dans certains cas, la surveillance de la plateforme et des voies est poursuivie après l'achèvement du chantier.

Il est indispensable que de manière systématique, en fin de mise en place du fourreau ou de la canalisation, avant le départ de l'entreprise, un véritable état des lieux de la plateforme ferroviaire soit réalisé pour contrôler son intégrité et donc sa capacité à supporter sans dommage le trafic ferroviaire.

La surveillance de la géométrie de la voie est prolongée de un mois après la fin de la mise en place de la canalisation.

S'agissant de travaux souterrains, cet état des lieux nécessite des reconnaissances de sols par méthodes géotechniques ou géophysique.

Le contrôle à réaliser comprend donc :

- Des reconnaissances des sols : le programme doit être établi par un laboratoire de mécanique des sols en fonction de la configuration des lieux (hauteur de couverture, etc.), de la nature des terrains, du procédé de mise en place utilisé, des difficultés éventuellement rencontrées en cours de chantier, des contraintes de l'exploitation ferroviaire, etc... Parmi les moyens de reconnaissance à mettre en Œuvre, citons : les méthodes géophysiques, les sondages au pénétromètre statique, les sondages destructifs avec enregistrement des paramètres, et les moyens d'investigation éventuellement utilisables depuis l'intérieur de la buse. Il sera à chaque fois nécessaire de jumeler deux types de reconnaissances pour corroborer les résultats obtenus (exemple : radar

géophysique avant travaux, radar géophysique après travaux, et en fonction de l'analyse comparative réalisation de sondages si nécessaire),

- Une analyse, par le laboratoire de mécanique des sols, des données recueillies,
- La communication à SNCF Réseau, par le MOA, de l'engagement de ce laboratoire sur l'aptitude du terrain à supporter durablement le trafic : l'engagement porte sur l'absence d'anomalie consécutive aux travaux (déconsolidation, vides, etc.). Cet engagement sur un état des lieux non dégradé doit comprendre un descriptif des travaux (localisation, procédé, etc.), l'historique des événements particuliers ou anomalies survenus en cours de chantier (ces informations peuvent être fournies par le MOE et l'entrepreneur), les conclusions de l'interprétation des investigations, et l'engagement proprement dit.

La surveillance de la plateforme ferroviaire et de la voie, comme la limitation temporaire de vitesse - le cas échéant - sont maintenues jusqu'à présentation de ces conclusions à SNCF Réseau, voire au-delà s'il s'avère que ces dernières n'apportent pas les garanties souhaitées.

7.6 Dispositions communes à tous les procédés

Il convient de tenir compte dans le choix de la méthode, dans l'analyse de risques et dans l'organisation pratique du chantier, de la nécessité de réaliser les opérations de forage ou de fonçage sans arrêt en cours de creusement.

En cas d'impossibilité de réaliser les travaux en une seule fois, un phasage sous interceptions multiples sera recherché (ex : phase 1 : trou pilote, phase 2 : alésage, phase 3 : tirage, mise en place de la canalisation).

L'interruption d'une phase de forage, de fonçage ou de réalésage doit rester exceptionnelle, quelle que soit la localisation de cet arrêt par rapport à la zone de voie.

Ces opérations doivent être réalisées en continu (24h sur 24) sans interruptions prolongées au-delà du temps strictement nécessaire à la mise en œuvre d'un tronçon de canalisation.

Toutes dispositions doivent être prévues dans la procédure de réalisation pour garantir la stabilité du front de taille, y compris lors des éventuels arrêts de chantier.

Le biais de la traversée ne doit pas excéder 30° par rapport à l'axe des voies ferrées.

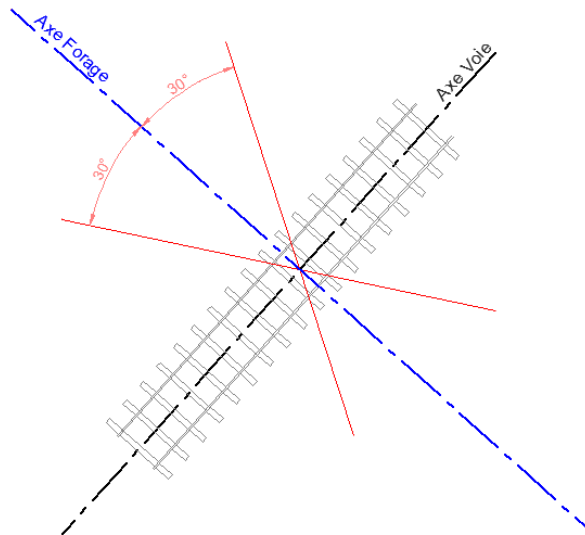


Figure 5 -

7.6.1 En cas d'incident survenu en cours de chantier

En cas d'incident en cours de réalisation (blocage de l'avancement, etc.), il convient d'appliquer les mesures correctives appropriées prédéfinies lors de l'analyse des risques et identifiées dans la procédure de réalisation. Toute méthodologie qui n'aurait pas fait l'objet d'une réflexion préalable (cf. analyse de risque) est à proscrire. Cette réflexion peut nécessiter l'intervention du géotechnicien ayant participé au choix du procédé

En cas d'incident en cours de chantier réalisé avec maintien de l'exploitation, il peut s'avérer nécessaire de procéder à des investigations de reconnaissances de sols par méthodes géotechniques ou géophysique et à l'analyse qui s'en suit. Suite au signalement d'un incident, SNCF Réseau peut exiger du MOA - au titre des mesures de sécurité nécessaires à la sécurité et à la régularité de l'exploitation - qu'il fasse réaliser des reconnaissances de contrôle du type de ceux évoqués à l'article 4 de la présente annexe, et de proposer de réparations en cas d'anomalies constatées.

Des mesures spécifiques vis-à-vis des phases de reprise du chantier doivent être prévues dans la procédure de réalisation. La procédure doit tenir compte par ailleurs des risques de déstabilisation de la plate-forme, inhérents aux méthodes de déblocage de l'outil d'excavation (exemple : injection sous forte pression de bentonite en terrain plastique).

Des mesures propres à la reprise du chantier doivent alors être prévues dans une procédure. La procédure doit tenir compte des risques de déstabilisation de la plate-forme, inhérents aux méthodes de déblocage de l'outil d'excavation

7.6.2 En cas de fortes intempéries

Des épisodes de fortes intempéries survenus pendant le déroulement du chantier nécessitent que des investigations soient réalisées pour s'assurer de l'absence de dégradation dans la plateforme ferroviaire.

7.7 Puits entrée et sortie

L'attention est attirée sur le fait qu'en fonction de la méthode envisagée, des excavations supplémentaires (puits de départ et puits d'arrivée) doivent parfois être entreprises pour loger des dispositifs de poussage, de forage, etc. Les fouilles correspondantes peuvent

alors engager les plans de stabilité des voies ferrées (cf. P0/P1/P2 défini dans l'IG90033). Leur réalisation peut nécessiter la mise en œuvre de mesures de sécurité (surveillance, limitation temporaire de vitesse, etc.) qui peuvent s'avérer plus contraignantes que celles imposées par le positionnement de la canalisation définitive elle-même.

Il convient donc de rechercher - chaque fois que cela est possible - un positionnement géographique de la canalisation permettant aux installations de chantier et ouvrages annexes de ne pas engager les plans de stabilité de la voie ferrée (P0/P1/P2 défini dans l'IG90033), comme par exemple une traversée en pied de talus de remblai. Dans le cas contraire, le recours à des méthodes de mise en place à ciel ouvert pourrait être justifié économiquement comme en termes de criticité.

Les prescriptions de l'IG90033 sont applicables à ces travaux d'« excavations supplémentaires ».

COPIE non tenue à jour du 15/01/2018

Fiche d'identification

Identification du texte

| | |
|---|--|
| <i>Titre</i> | MOA tiers - Directives de Sécurité Ferroviaire (DSF) |
| <i>Référentiel</i> | Référentiel Ingénierie |
| <i>Nature du texte</i> <i>Niveau de confidentialité</i> | Règle Ouvert SNCF RESEAU |
| <i>Sécurité</i> | Sécurité de l'Exploitation Ferroviaire |
| <i>Émetteur</i> | I&P - Département Ouvrages d'Art (I&P - OA) |
| <i>Référence</i> <i>Index utilisateur (plan de classement)</i> <i>Complément à l'index utilisateur</i> <i>Ancienne référence</i> | IG94589 (EF 0) |
| <i>Date d'édition</i> | 18-12-2017 |
| <i>Version en cours / date</i> | Version 01 du 18-12-2017 |
| <i>Date d'application</i> | Applicable à partir du 15-01-2018 |
| <i>Mode de distribution initiale</i> | Standard |

Approbation

| <i>Rédacteur</i> | | <i>Vérificateur</i> | |
|-----------------------------------|------------|--|------------|
| Guillaume GARNIER (I&P.OA.SET) | 18-12-2017 | Stéphane CHARDONNET (PENP-OA) Olivier LEBON (PESP-OA) | 18-12-2017 |
| <i>Approbateur</i> | | <i>Administrateur</i> | |
| Bernard PLU (I&P.OA) | 18-12-2017 | | |

Textes abrogés

Néant

Textes de référence

Néant

Historique des éditions et des versions

| <i>Edition</i> | <i>Version</i> | <i>Date de version</i> | <i>Date d'application</i> |
|----------------|----------------|------------------------|---------------------------|
| 18-12-2017 | Version 01 | 18-12-2017 | 15-01-2018 |

Mise à disposition / distribution

Type de média : Intranet

Document mis à disposition sur le site internet sncf.com

Distribution

| | |
|---|--|
| <i>Organismes de la direction de l'entreprise sans distribution par indicatif</i> | I&P IGT, MTMDT, MTSQS, AR, DSSR, DPF PPP |
| <i>Organismes de la direction de l'entreprise avec distribution par indicatif</i> | |
| <i>Entités supra régionales et territoriales</i> | DIIP, MTP |
| <i>Sièges régionaux</i> | PRI, AP, |
| <i>Établissements</i> | SV |
| <i>Organismes rattachés</i> | |
| <i>Collections individuelles</i> | |
| <i>Entités concernées</i> | Toutes. |
| <i>Particularités de distribution</i> | |

Services chargés de la distribution

| | <i>Nom de l'organisme</i> | <i>Coordonnées</i> |
|-----------------------------|--|---|
| Distribution initiale | Direction déléguée de l'Environnement de travail Pôle Système de Prescription | Répartition, tél. : 38 49 57 Routage, tél. : 21 82 91 ou 21 82 92 ou 21 82 96 |
| Distribution complémentaire | Prestataire de stockage | Site de commande du prestataire accessible aux seuls gestionnaires de documentation à partir du Système de Prescription |

Résumé

Ce texte définit les Directives de Sécurité Ferroviaires que SNCF Réseau exige d'un Maître d'Ouvrage tiers, dès la conception du projet. Ces directives s'imposent, chacun en ce qui le concerne, à tous les intervenants participants à l'opération (Maître d'Œuvre, entrepreneurs, etc).

Accompagnement du texte

La mise en application de ce document d'application ne nécessite aucun dispositif d'accompagnement particulier.